



มหาวิทยาลัยราชภัฏอุบลราชธานี
119 หมู่ 9 ต.ชนบท อ.เมือง จ.อุบลราชธานี 52100
โทร.0-5423-7399

โครงการ :
ก่อสร้างศูนย์สุขภาพและ
การเรียนรู้ตลอดชีวิต

ที่ปรึกษา :

ออกแบบโดย :

งานอาคารสถานที่
กองกลาง สำนักงานอธิการบดี

สถาปนิก : *[Signature]*
นาย ชัยวัฒน์ พงษ์สิงห์ 2-ตล. 710
นาย ชัยวัฒน์ พงษ์สิงห์ 2-ตล. 20373

วิศวกรโยธา : *[Signature]*
นาย ชัยวัฒน์ พงษ์สิงห์ 2-ตล. 710

วิศวกรไฟฟ้า : *[Signature]*
นาย ชัยวัฒน์ พงษ์สิงห์ 2-ตล. 710

วิศวกรเครื่องกล : *[Signature]*

เขียนแบบ :

มาตราส่วน :

รายการแก้ไข		
ครั้งที่	รายละเอียด	ว/ด/ป

แบบแสดง :

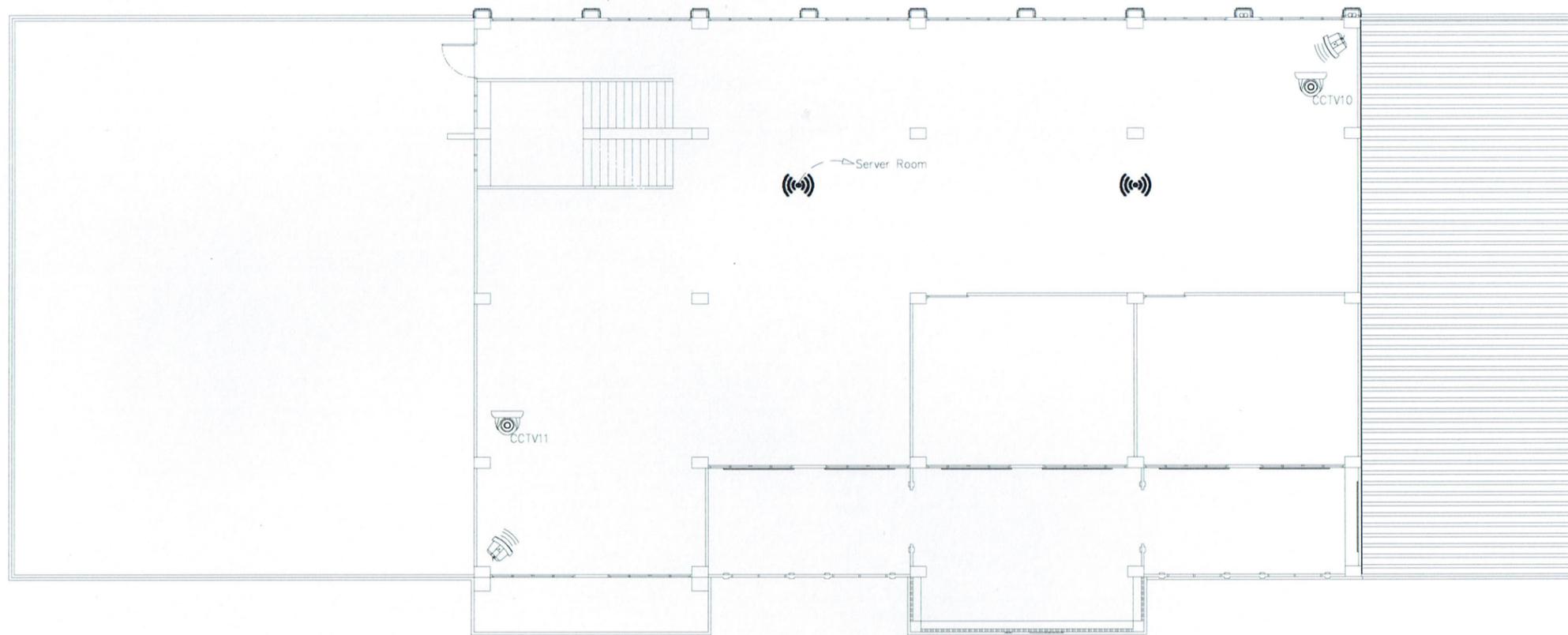
แปลนระบบไฟฟ้าแสงสว่าง
ชั้น 2

อนุมัติวันที่ :

แผ่นที่ : EE-119
รวม : แผ่น

หมายเลข :

หมายเหตุ วัสดุต่างๆระบุเป็นเลขตัววันแต่จะระบุ
เป็นอย่างอื่น



สัญลักษณ์อุปกรณ์	
สัญลักษณ์	คำอธิบาย
	Access Point (Indoor)
	Access Point (Outdoor)
	ลำโพงแบบติดผนัง
	CCTV รายละเอียดตาม แบบ
	CCTV Outdoor

แปลนระบบเครือข่ายและระบบภาพ ชั้น 2
มาตราส่วน 1:200@A3, 1:100@A1
ร.ศ.ท. 8267



มหาวิทยาลัยราชภัฏบุรีรัมย์
119 หมู่ 9 ต.ระบือ อ.เมือง จ.บุรีรัมย์ 32100
โทร 0-5423-7399

โครงการ :
ก่อสร้างศูนย์สุขภาพและ
การเรียนรู้ตลอดชีวิต

ที่ปรึกษา :

ออกแบบโดย :
งานอาคารสถานที่
กองกลาง สำนักงานอธิการบดี

สถาปนิก : *[Signature]*
ผศ.ดร.สุวิมล ใจดี โทร. 054-23710
นาย ชัยวัฒน์ อธิวัฒน์ 20373

วิศวกรโยธา :
นาย ชัยวัฒน์ อธิวัฒน์

วิศวกรไฟฟ้า :
นาย ชานนท์ พงษ์สิงห์ 1096

วิศวกรสุขาภิบาล
นาย นนท ศิริบุญรอด

วิศวกรเครื่องกล :

เขียนแบบ :
มาตราส่วน :

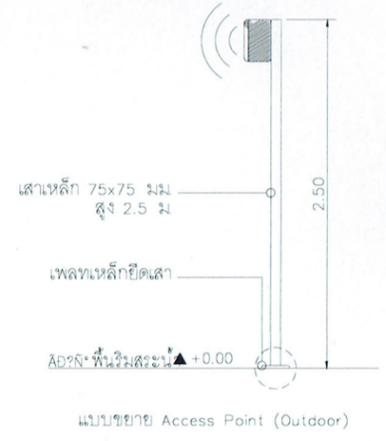
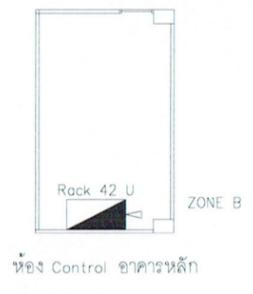
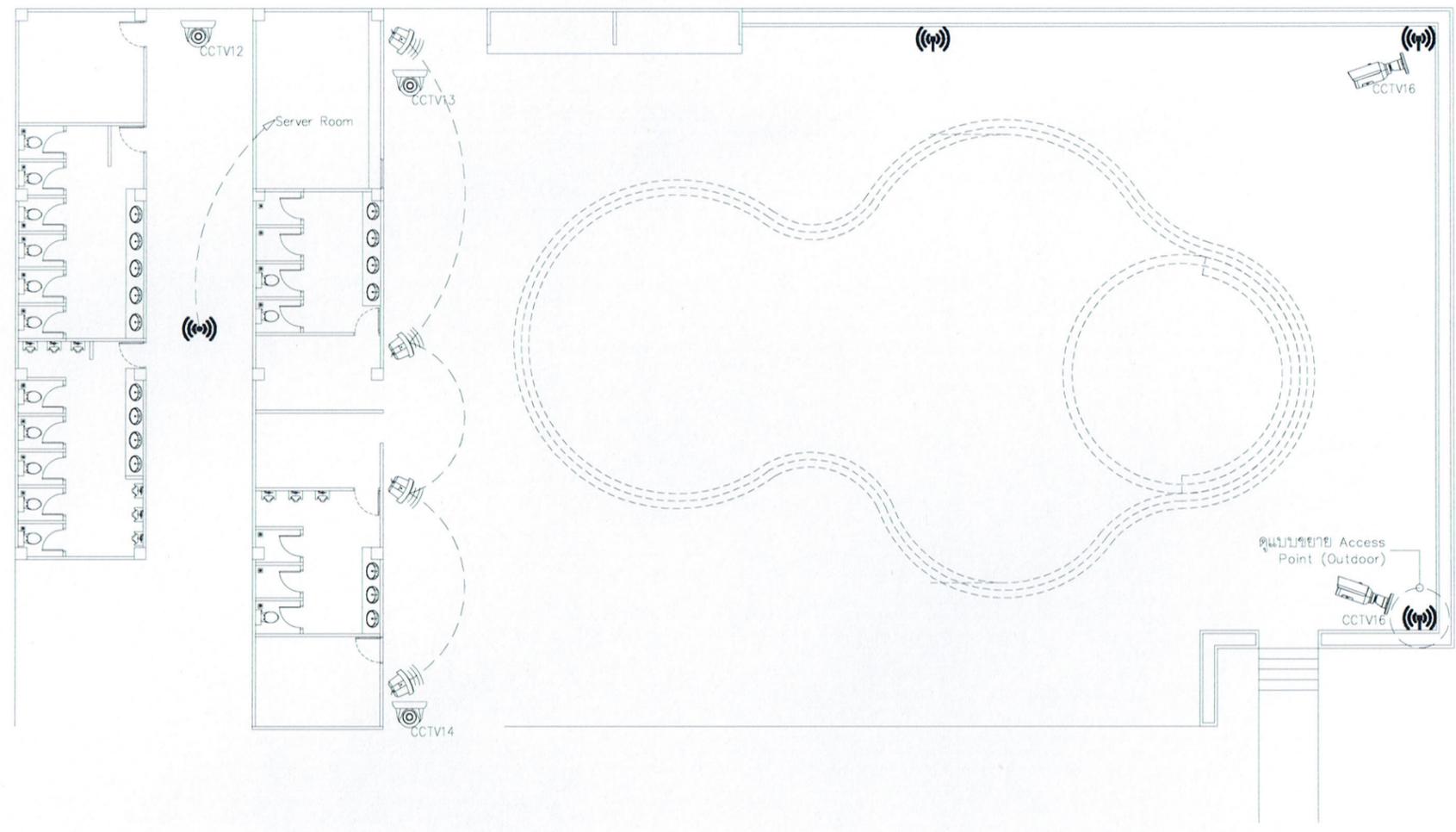
รายการแก้ไข		
ครั้งที่	รายละเอียด	ว/ด/ป

แบบแสดง :
แปลนระบบไฟฟ้าแสงสว่าง
สระว่ายน้ำ

อนุมัติวันที่ :
แผ่นที่ : EE-120 รวม : แผ่น

หมายเหตุ :

หมายเหตุ: มิติต่างๆระบุเป็นเมตรเว้นแต่ระบุ
เป็นอย่างอื่น



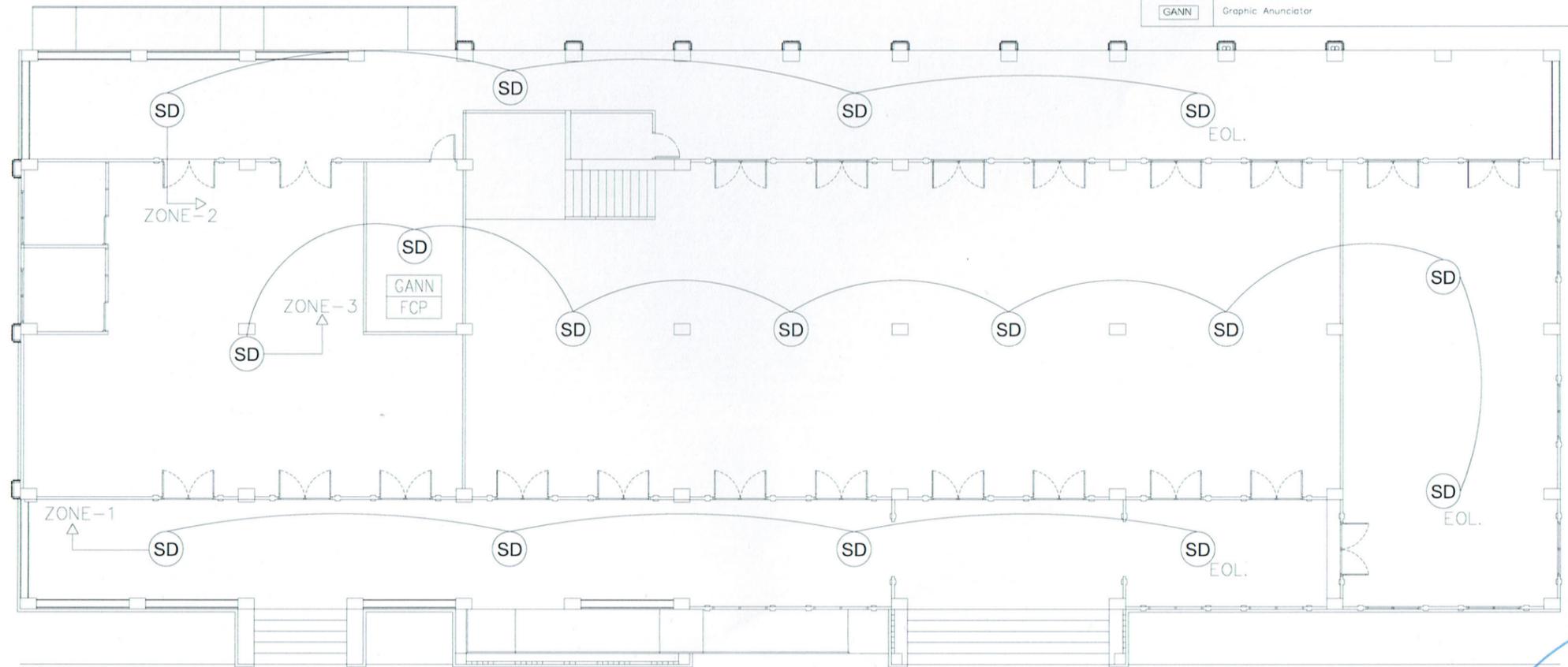
สัญลักษณ์อุปกรณ์	
สัญลักษณ์	คำอธิบาย
	Access Point (Indoor)
	Access Point (Outdoor)
	ลำโพงแบบติดตั้ง
	CCTV รายละเอียดตาม แบบ
	CCTV Outdoor

แปลนระบบเครือข่ายและระบบภาพ ชั้น *[Signature]* ชัยวัฒน์
มาตราส่วน 1:200@A3, 1:100@A1
ภ.สถ. 8267

ข้อกำหนดอื่น ๆ

ให้ผู้รับจ้าง ดำเนินการจัดทำ shop drawing ระบบไฟฟ้าทั้งภายในอาคารและภายนอกอาคาร และรวมไปถึงการเชื่อมต่อและ
และการเดินสายเมนเข้าสู่ตัวอาคารให้คณะกรรมการตรวจรับพัสดุพิจารณาอนุมัติก่อนดำเนินการ โดย shop drawing ต้องได้
รับการรับรองจาก วิศวกรไฟฟ้า ระดับสามัญวิศวกร

สัญลักษณ์ประกอบแบบ	
สัญลักษณ์	รายละเอียด
	โคมไฟชนิดติดตั้งพร้อมหลอด LED T8 ขนาด 2x14 วัตต์ แสง Daylight ไม่เกินกว่า 2100 Lumen 50,000 ชม.
	โคมไฟโถงขนาด 6 นิ้ว พร้อม LED ขนาดไม่น้อยกว่า 13 วัตต์
	โคมไฟโถงชนิด DIE CAST ALUMINIUM BODY พร้อม LED ขนาดไม่น้อยกว่า 50 วัตต์ แสงพุ่งกระจายแสงด้านบน ไม่เกินกว่า 650
S	SWITCHเปิด-ปิดทางเดียว แบบใช้หลอดโถงในผนังพร้อมฝาครอบติดตั้งสูงจากพื้น 1.20 ม.
S ₂	SWITCHเปิด-ปิดสองทาง แบบใช้หลอดโถงในผนังพร้อมฝาครอบติดตั้งสูงจากพื้น 1.20 ม.
S ₃	SWITCHเปิด-ปิดสามทาง พยายามใช้แบบใช้หลอดโถงในผนังพร้อมฝาครอบติดตั้งสูงจากพื้น 1.20 ม.
	เต้ารับคู่ 16A, 250 V. ชนิดมีสายดิน แบบใช้หลอดโถงผนังในผนัง
	เต้ารับคู่ 16A, 250 V. ชนิดมีสายดินมีฝาปิดกันน้ำ แบบใช้หลอดโถงผนังในผนัง
EXIT	ป้ายแสดงทางออกฉุกเฉินแบบมีแสงสว่างที่มองเห็นด้วยตาเปล่าตามมาตรฐาน กพท.
	AUTOMATIC EMERGENCY LIGHT LED LAMP พร้อม RECEPTACLE 15 A, 250 V ติดตั้งสูงจากพื้นประมาณ 2.40 ม.
VDB	ตู้ Main Distribution Board
LPXX	ตู้จ่ายไฟฟ้า LP และชั้น
	เครื่องรับสัญญาณความถี่วิทยุตามแบบกำหนด
	พัฒนาระบบขยายสัญญาณในพื้นไม่น้อยกว่า 8 นิ้ว แบบมีลิ้นปิดปิดในตัว
IA	พัฒนาระบบแจ้งเหตุด้วยเสียงได้ ขนาดในพื้นไม่น้อยกว่า 16 นิ้ว
SD	Smoke detector
FCP	Fire Control Panel
GANN	Graphic Annunciator



แปลนระบบแจ้งเหตุไฟไหม้ **ศูนย์ชัย ชัยนันดา**
 1:200@A3, 1:100@A1
 ก.สถ. 8267



มหาวิทยาลัยราชภัฏลำปาง
 119 หมู่ 9 ตำบลห้วย อ.เมือง จ.ลำปาง 52100
 โทร.0-5423-7399

โครงการ :
 ก่อสร้างศูนย์สุขภาพและ
 การเรียนรู้ตลอดชีวิต

ที่ปรึกษา :

ออกแบบโดย :
 งานอาคารสถานที่
 กองกลาง สำนักงานอธิการบดี

สถาปนิก **วิวัฒน์**
 ผศ.ดร.สุชาติ ชื่นชูเกียรติ โทร.053-710
 นาย วิวัฒน์ อภิธรรมศิริ ก.สถ. 20373

วิศวกรโยธา
 นาย ชนินทร์ พงษ์ธาดา ก.สถ. 1096

วิศวกรไฟฟ้า
 นาย ชนินทร์ พงษ์ธาดา ก.สถ. 1096

วิศวกรสุขาภิบาล
 นาย วิวัฒน์ อภิธรรมศิริ ก.สถ. 20373

วิศวกรเครื่องกล :

เขียนแบบ :
 มาตราส่วน :

รายการแก้ไข		
ครั้งที่	รายละเอียด	ว/ด/ป

แบบแสดง :
 แปลนระบบแจ้งเหตุไฟไหม้
 ชั้น 1

อนุมัติวันที่ :
 แฉ่งที่ : EE-121
 รวม : 1 แผ่น

หมายเหตุ :
 1. วัสดุต่างๆระบุเป็นมาตรฐานแล้วแต่ระบุ
 เป็นอย่างอื่น

ข้อกำหนดอื่น ๆ

ให้ผู้รับจ้าง ดำเนินการจัดทำ shop drawing ระบบไฟฟ้าทั้งภายในอาคารและภายนอกอาคาร และรวมไปถึงการเชื่อมต่อและ
และการเดินสายเมนเข้าสู่ตัวอาคารให้คณะกรรมการตรวจรับพัสดุพิจารณาอนุมัติก่อนดำเนินการ โดย shop drawing ต้องได้
รับการรับรองจาก วิศวกรไฟฟ้า ระดับสามัญวิศวกร

สัญลักษณ์ประกอบแบบ

สัญลักษณ์	รายละเอียด
	โคมระย้าชนิด LED พวอมหลอด LED 78 ขนาด 2x14 5วัตต์ แสง Daylight ไม่ร้อนกว่า 2100 Lumen 50,000 ชม.
	โคมดาวโหล่นขนาด 6 นิ้ว พวอม LED ขนาดไม่ร้อนกว่า 1.3วัตต์
	โคมไฟฝังฝ้าชนิด DIE CAST ALUMINUM BODY พวอม LED ขนาดไม่ร้อนกว่า 50 วัตต์ ด้านหลังระบายอากาศด้านหลัง ไม่ร้อนกว่า IP65
S	SWITCHเปิด-ปิดทางเดียว แบบใช้ล่องโถงในผนังพร้อมฝาครอบติดตั้งสูงจากพื้น 1.20 ม.
S ₂	SWITCHเปิด-ปิดสองทาง แบบใช้ล่องโถงในผนังพร้อมฝาครอบติดตั้งสูงจากพื้น 1.20 ม.
S ₃	SWITCHเปิด-ปิดสามทาง พวอน้ำ แบบใช้ล่องโถงในผนังพร้อมฝาครอบติดตั้งสูงจากพื้น 1.20 ม.
	ตัวรับคู่ 16A. 250 V. ชนิดสายดิน แบบใช้ล่องโถงในผนัง
	ตัวรับคู่ 16A. 250 V. ชนิดสายดินมีฝาปิดกันน้ำ แบบใช้ล่องโถงในผนัง
EXIT	ป้ายแสดงทางออกฉุกเฉินแบบมีแสงและตัวเรืองในอาคารมาตรฐาน วสท.
	AUTOMATIC EMERGENCY LIGHT LED LAMP พวอม RECEPTACLE 15 A. 250 V ติดตั้งฝังเรียบในผนังสูงจากพื้นประมาณ 2.40 ม.
MDB	ตู้ Main Distribution Board
LPXX	ตู้จ่ายไฟฟ้า LP แลและชั้น
	เครื่องรับสัญญาณชนิดไม่แยกตัวตามแบบกำหนด
	พัดลมดูดระบายอากาศของระบบชนิดไม่แยกตัว 6 นิ้ว แบบมีกลีบลัดปิดอัตโนมัติ
	พัดลมโครมแบบไร้ความเร็วได้ ขนาดใบพัดไม่ร้อนกว่า 16 นิ้ว
	Smoke detector
FCP	Fire Control Panel
GANN	Graphic Annunciator



มหาวิทยาลัยราชภัฏลำปาง
119 หมู่ 9 ต.ชมพู อ.เมือง จ.ลำปาง 52100
โทร.0-5423-7399

โครงการ :
ก่อสร้างศูนย์สุขภาพและ
การเรียนรู้ตลอดชีวิต

ที่ปรึกษา :

ออกแบบโดย :
งานอาคารสถานที่
กองกลาง สำนักงานอธิการบดี

สถาปนิก :
ผศ.ดร.สุภัทราภรณ์ เพ็ญพิบูลย์ 2-สถ. 710
นาย.ธีรภัทร์ รุ่งโรจน์ 2-สถ. 20373

วิศวกรโยธา :
นาย.ชวรินทร์ สุทธิรักษ์ 2-สถ. 10157

วิศวกรไฟฟ้า :
นาย.ชานนท์ พวงสิงห์ 1/พ. 1096

วิศวกรเครื่องกล :

เขียนแบบ :
มาตราส่วน :

รายการแก้ไข		
ครั้งที่	รายละเอียด	ว/ด/ป

แบบแสดง :

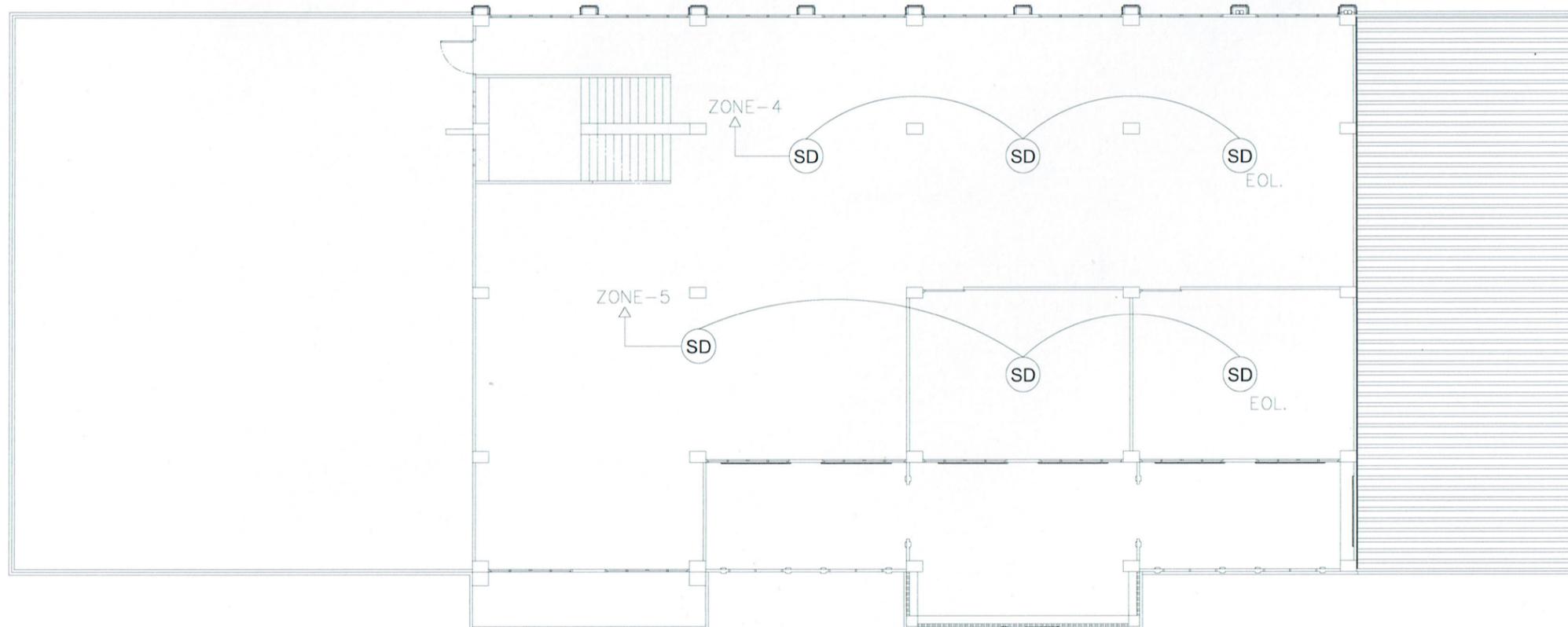
แปลนระบบแจ้งเหตุไฟไหม้
ชั้น 2

อนุมัติวันที่ :

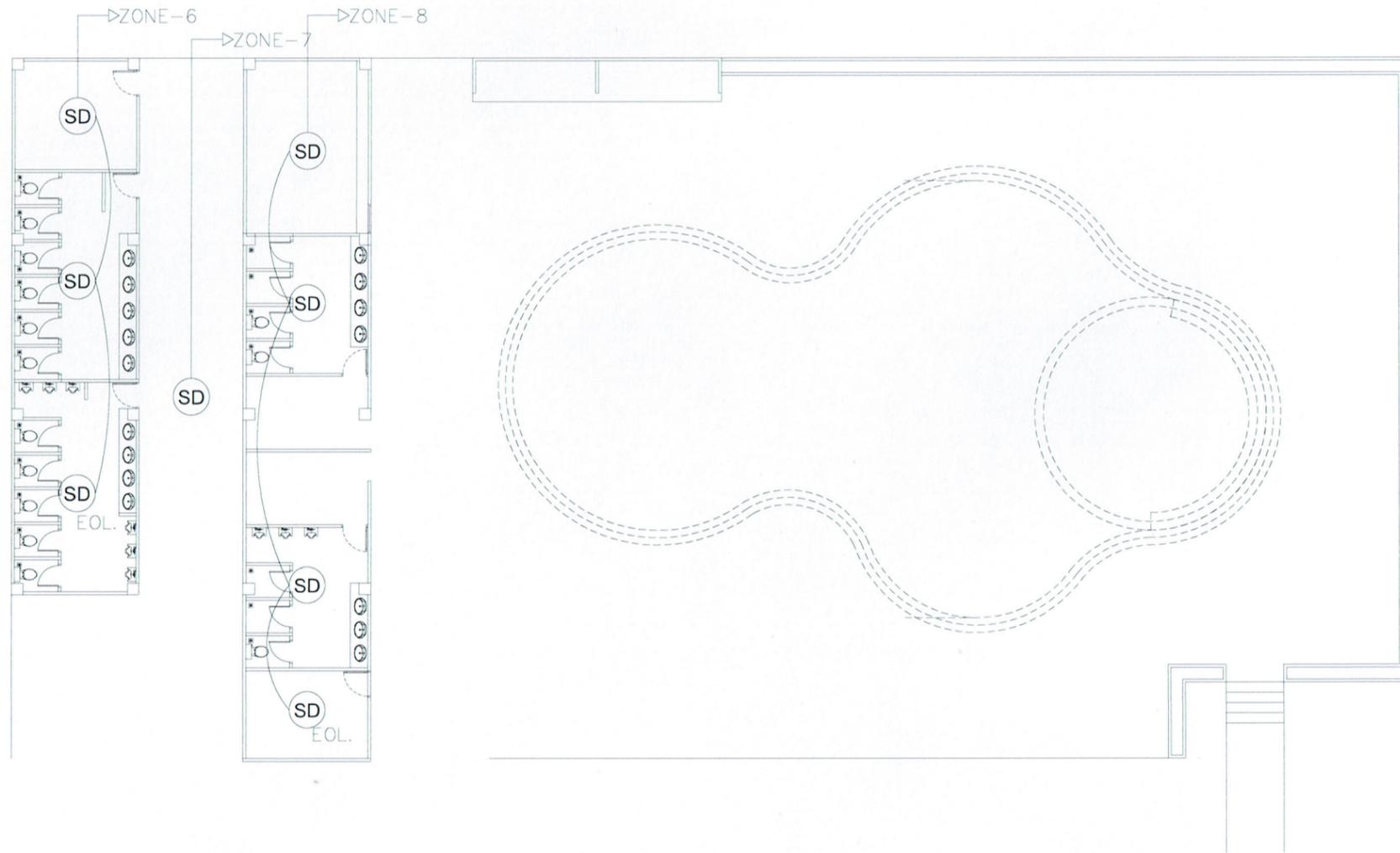
แผ่นที่ : EE-122 รวม : แผ่น

หมายเหตุ :

หมายเหตุ: มิติดังกล่าวเป็นมาตรฐานและอาจ
เป็นค่าคงที่



แปลนระบบแจ้งเหตุไฟไหม้ ฐานนายชัย ชัยนันดา
มาตราส่วน 1:200@A3, 1:100@A1 ก.สถ. 8267



มหาวิทยาลัยราชภัฏสกลนคร
119 หมู่ 9 ต.จตุรพักตรพิมาน อ.เมือง จ.สกลนคร 52100
โทร.0-5423-7399

โครงการ :
ก่อสร้างศูนย์สุขภาพและ
การเรียนรู้ตลอดชีวิต

ที่ปรึกษา :

ออกแบบโดย :
งานอาคารสถานที่
กองกลาง สำนักงานอธิการบดี

สถาปนิก : *[Signature]*
ผศ.ดร.สุภัทราภรณ์ โพธิ์คุ้มห้อง 2-สถ. 710
นาย ชรินทร์ อรรถสิทธิ์ 2-สถ. 20373

วิศวกรโยธา : *[Signature]*
นาย ชรินทร์ อรรถสิทธิ์ 2-สถ. 20373

วิศวกรไฟฟ้า : *[Signature]*
นาย ชรินทร์ อรรถสิทธิ์ 2-สถ. 20373

วิศวกรสุขาภิบาล : *[Signature]*
นาย ชรินทร์ อรรถสิทธิ์ 2-สถ. 20373

วิศวกรเครื่องกล :

เขียนแบบ :

มาตราส่วน :

รายการแก้ไข		
ครั้งที่	รายละเอียด	ว/ด/ป

แบบแสดง :

แปลนระบบแจ้งเหตุไฟไหม้
สระวายน้ำ

อนุมัติวันที่ :

แผ่นที่ : EE-123 รวมน : 1 แผ่น

หมายเหตุ :

หมายเหตุ มิติต่างๆระบุเป็นเมตรเว้นแต่ระบุ
เป็นอย่างอื่น

[Signature]
แปลนระบบแจ้งเหตุไฟไหม้ สระวายน้ำ ชั้นนันทา
มาตราส่วน 1:200@A3, 1:100@A1 ก.สถ. 8267

SYMBOLS	DESCRIPTION	SYMBOLS	DESCRIPTIONS	LIST OF DRAWING							
LAV.	อ่างล้างมือ(LAVATORY)		URINEL								
UR.	โถปัสสาวะชาย(URINAL)		BIDET								
WC.	โถส้วม(WATER CLOSET)		LAVATORY								
FD.	ช่องระบายน้ำที่พื้น(FLOOR DRAIN)		BATH TUB								
FCO.	FLOOR CLEAN OUT		SHOWER HEAD								
	GATE VALVE		ท่อน้ำเย็น (COLD WATER PIPE)								
	CHECK VALVE		ท่อน้ำร้อน (HOT WATER PIPE)								
	FLEXIBLE CONNECTOR		ท่อน้ำทิ้ง (WASTE PIPE)								
	OUT DOOR FIRE HYDRANT, 2-WAY		ท่อน้ำทิ้งจากครัว (KITCHEN WASTE PIPE)								
FHC	FIRE HOSE CABINET		ท่อโสโครก (SOIL PIPE)								
RD.	ROOF DRAN		ท่ออากาศ (VENT PIPE)								
	CONNECTION, BOTTOM		ท่อน้ำฝน (ROOF LEADER PIPE)								
	CONNECTION, TOP		ท่อตีเหล็ก (FIRE PIPE)								
	ELBOW TURNED DOWN		HANDHOLE								
	ELBOW TURN UP		GREASE TRAP								
	STRAINER		ท่อรับน้ำฝนระบายน้ำนอกอาคาร	ABBREVIATION	DESCRIPTIONS	ABBREVIATION	DESCRIPTIONS	ABBREVIATION	DESCRIPTIONS		
	WATER PUMP		WATER METER AND GATE VALVE	BD	BIDET	GPH	GALLONS PER HOUR	SS	SERVICE SINK		
	WATER CLOSET, FLUSH TANK		ก๊อกน้ำล้างจานสูงจากพื้น 0.60 เมตร	BT	BATH TUB	GPM	GALOLNS PER MINUTE	UR	URINAL		
	WATER CLOSET, FLUSH VALVE		FOOT VALVE	CO	CLEAN OUT	HB	HOSE BIBB	V	VENT		
	ถังเก็บน้ำฝน ขนาด 15 บอนต์		FLOAT VALVE	CW	COLD WATER	LAV	LAVATORY	VTR	VENT THROUGH ROOF		
				FCO	FLOOR CLEAN OUT	LPS	LITRE PER SECOND	WC	WATER CLOSET		
				FD	FLOOR DRIAN	LPM	LITRE PER MINUTE	KS	KITCHEN SINK		
				FH	FIRE HYDRANT	RD	ROOF DRAIN	RL	ROOF LEADER		
				FHC	FIRE HOSE CABINET	SD	SHOWER DRAIN	KW	KITCHEN WASTE PIPE		
				FS	FLOW SWITCH	SH	SHOWER				



มหาวิทยาลัยราชภัฏบุรีรัมย์
119 หมู่ 9 ต.ชนบท อ.เมือง จ.บุรีรัมย์ 32100
โทร.0-5423-7399

โครงการ :

ก่อสร้างศูนย์สุขภาพและ
การเรียนรู้ตลอดชีวิต

ที่ปรึกษา :

ออกแบบโดย :

งานอาคารสถานที่
กองกลาง สำนักงานอธิการบดี

สถาปนิก :
รศ.ดร.สุวิทย์ วัฒนศิริ 2-สต. 710
นาย สุวิทย์ อภิรมย์ดี 3-สต. 20373

วิศวกรโยธา :
นาย อธิวัฒน์ วัฒนศิริ

วิศวกรไฟฟ้า :
นาย อานนท์ พงษ์งาม 1096

วิศวกรเครื่องกล :
นาย ภูมิพัฒน์ วัฒนศิริ

วิศวกรเครื่องกล :

เขียนแบบ :

มาตรฐาน :

รายการแก้ไข

ครั้งที่	รายละเอียด	ว/ด/ป

แบบแสดง :

INDEX AND SYMBOLS

อนุมัติวันที่ :

แผ่นที่ :

SN-002

รวม :

แผ่น

หมายเหตุ :

หมายเหตุ มีติดทางระบายน้ำเป็นระยะเว้นระยะ
เป็นตาราง

นาย วัฒนศิริ วัฒนศิริ
ก.สถ. 8267



มหาวิทยาลัยราชภัฏสกลนคร
119 หมู่ 9 ต.ชนบท อ.เมือง จ.สกลนคร 52100
โทร.0-5423-7399

โครงการ :
ก่อสร้างศูนย์สุขภาพและ
การเรียนรู้ออกซิวิต

ที่ปรึกษา :

ออกแบบโดย :
งานอาคารสถานที่
กองกลาง สำนักงานอธิการบดี

สถาปนิก :
ศาสตราจารย์ ดร. ไพฑูริย์ พงษ์สิงห์ 2-สถ. 710
นาย ชัยวัฒน์ ธรรมรัตน์ 3-สถ. 20373

วิศวกรโยธา :
นาย ชัยวัฒน์ ธรรมรัตน์ 3-สถ. 20373

วิศวกรไฟฟ้า :
นาย ชัยวัฒน์ พงษ์สิงห์ 2-สถ. 1096

วิศวกรสุขาภิบาล :
นาย ชัยวัฒน์ พงษ์สิงห์ 2-สถ. 1096

วิศวกรเครื่องกล :

เขียนแบบ :

มาตรฐาน :

รายการแก้ไข		
ครั้งที่	รายละเอียด	ว/ด/ป

แบบแสดง :

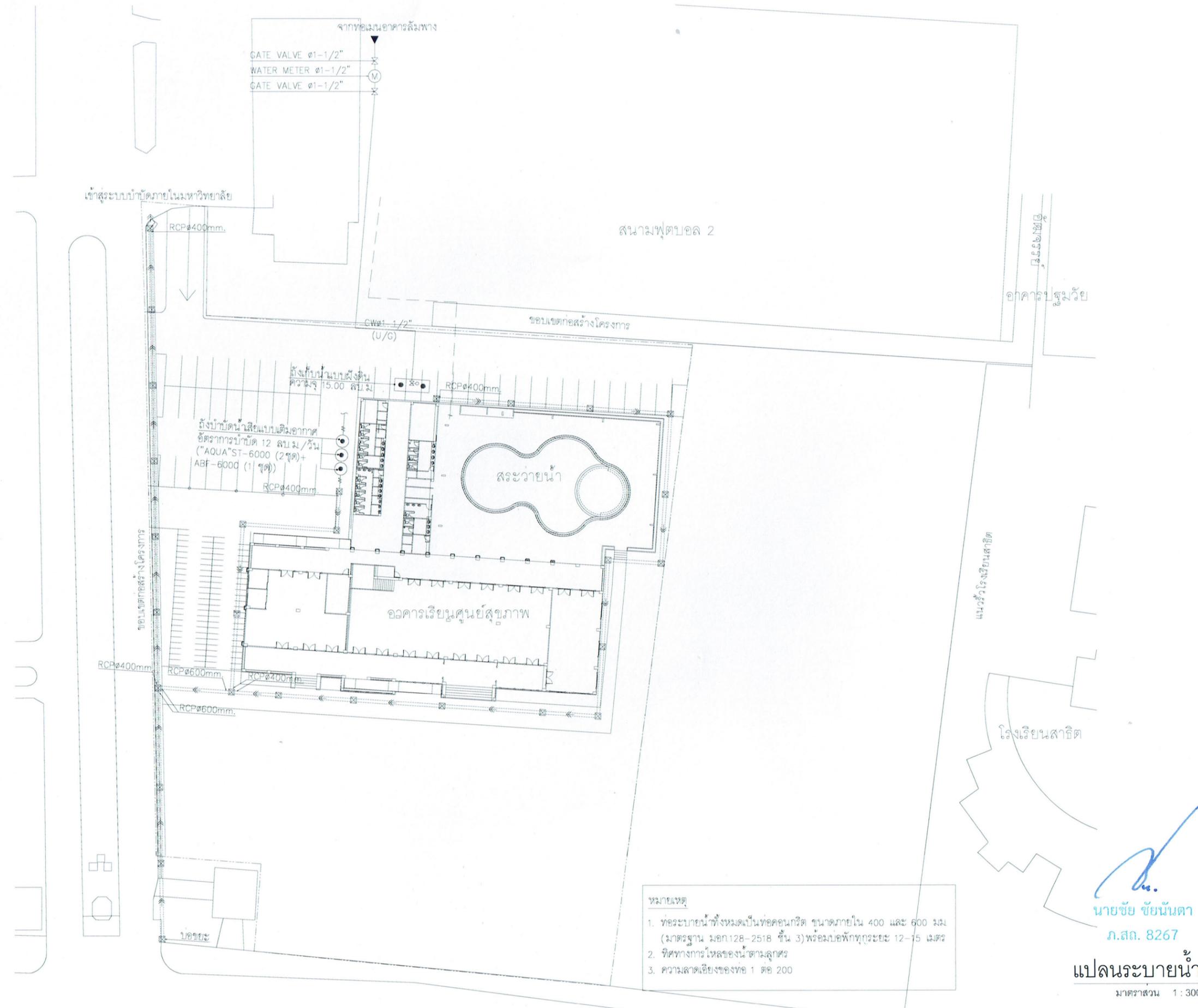
แปลนระบายน้ำ

อนุมัติวันที่ :

แผ่นที่ :
SN-100 รวม : แผ่น

หมายเหตุ :

หมายเหตุ: มิติต่างๆระบุเป็นเมตรเว้นแต่ระบุ
เป็นอย่างอื่น



- หมายเหตุ
1. ท่อระบายน้ำทั้งหมดเป็นท่อคอนกรีต ขนาดภายใน 400 และ 600 มม. (มาตรฐาน มอก.128-2518 ชั้น 3) พร้อมบ่อพักทุกระยะ 12-15 เมตร
 2. ที่ศทางการไหลของน้ำตามลูกศร
 3. ความลาดเอียงของท่อ 1 ต่อ 200

นายชัย ชัยนันทา
ภ.สถ. 8267
แปลนระบายน้ำ

มาตราส่วน 1 : 300



มหาวิทยาลัยราชภัฏบุรีรัมย์
119 หมู่ 9 ต.ชนบท อ.เมือง จ.บุรีรัมย์ 32100
โทร.0-5423-7399

โครงการ :
ก่อสร้างศูนย์สุขภาพและ
การเรียนรู้ตลอดชีวิต

ที่ปรึกษา :
ออกแบบโดย :

งานอาคารสถานที่
กองกลาง สำนักงานอธิการบดี

สถาปนิก :
นาย อรรถวิทย์ พงษ์สิงห์ 2-สถ. 710
นาย อธิวัฒน์ อธิวัฒน์ 3-สถ. 20373

วิศวกรโยธา :
นาย อธิวัฒน์ อธิวัฒน์ 3-สถ. 20373

วิศวกรไฟฟ้า :
นาย อธิวัฒน์ พงษ์สิงห์ 2-สถ. 710

วิศวกรสุขาภิบาล :
นาย อธิวัฒน์ อธิวัฒน์ 3-สถ. 20373

เขียนแบบ :
มาตราส่วน :

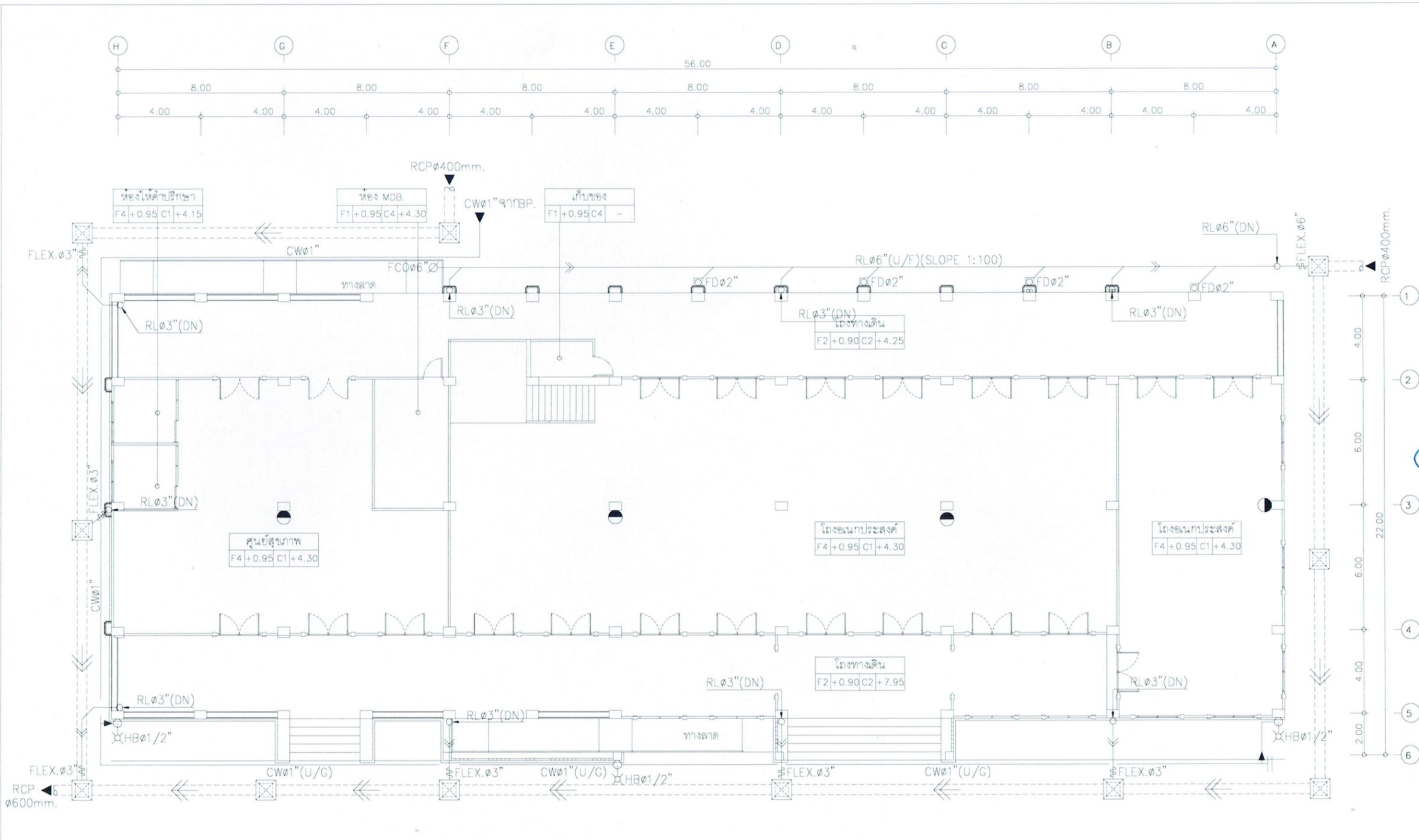
รายการแก้ไข		
ครั้งที่	รายละเอียด	ว/ด/ป

แบบแสดง :
แปลนสุขาภิบาลชั้น 1

อนุมัติวันที่ :
แผ่นที่ :
รวม :
SN-101 แผ่น

หมายเหตุ :

หมายเหตุ :



● ถังเคมีดับเพลิง (A:B:C) ขนาด 15 ปอนด์

แปลนสุขาภิบาลชั้น 1
มาตราส่วน 1:200

นายชัย ชัยนันดา
ภ.สถ. 8267



มหาวิทยาลัยราชภัฏสกลนคร
119 หมู่ 9 ต.ชนบท อ.เมือง จ.สกลนคร 52100
โทร.0-5423-7399

โครงการ :
ก่อสร้างศูนย์สุขภาพและ
การเรียนรู้ตลอดชีวิต

ที่ปรึกษา :

ออกแบบโดย :
งานอาคารสถานที่
กองกลาง สำนักงานอธิการบดี

สถาปนิก : *[Signature]*
รศ.ดร.สุวิภาณี วัฒนพงษ์สิงห์ 2-สท. 710
นาย อธิวัฒน์ อธิวัฒน์ 20373
วิศวกรโยธา :
นาย อธิวัฒน์ อธิวัฒน์ 11777

วิศวกรไฟฟ้า :
นาย อานนท์ พงษ์สิงห์ 2096
วิศวกรสุขาภิบาล :
นาย ไมตรี สิริวัฒน์ 20373
วิศวกรเครื่องกล :

เขียนแบบ :
มาตรฐาน :

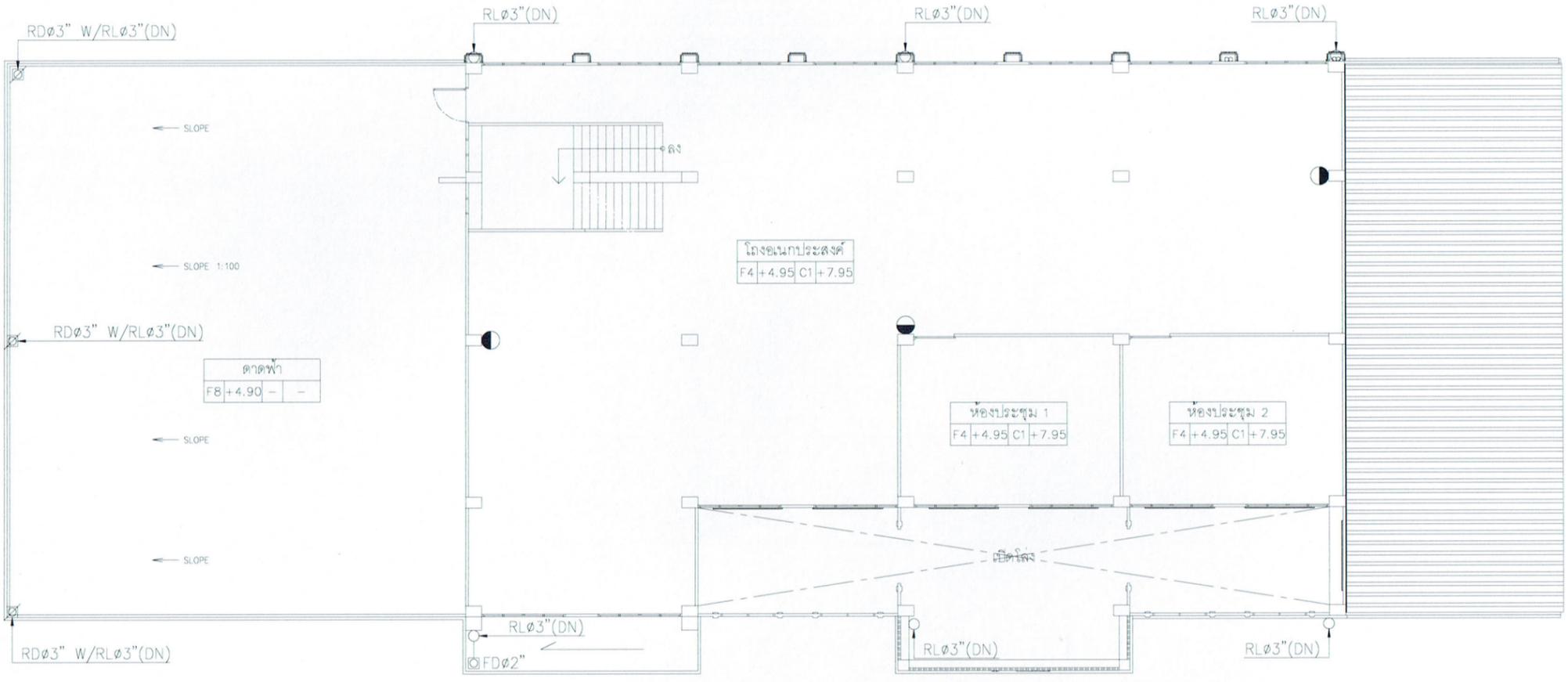
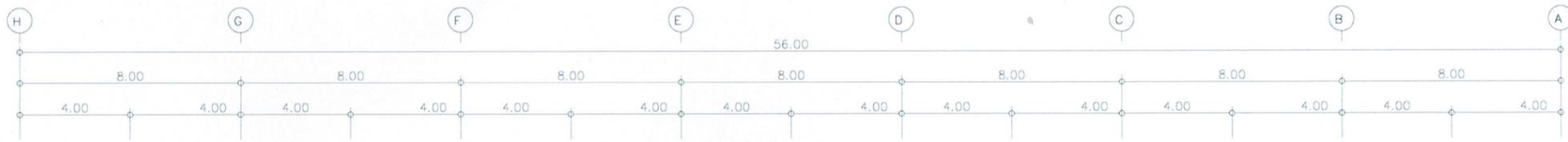
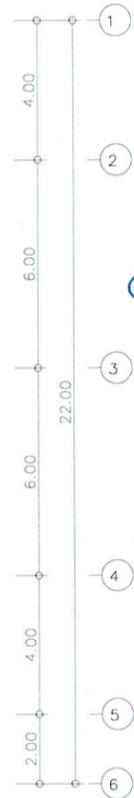
รายการแก้ไข		
ครั้งที่	รายละเอียด	ว/ด/ป
5		
6		

แบบแสดง :
แปลนสุขาภิบาลชั้น 2

อนุมัติวันที่ :
แผ่นที่ : SN-102
รวม : แผ่น

หมายเหตุ :
หมายเหตุ วัสดุต่างๆจะเป็นมาตรฐานแต่อาจ
เป็นอย่างอื่น

[Signature]
นายชัย ชัยนันทา
ภ.สท. 8267



● ถังเคมีดับเพลิง (A:B:C) ขนาด 15 ปอนด์

แปลนสุขาภิบาลชั้น 2
มาตรฐาน 1 : 200



มหาวิทยาลัยราชภัฏสกลนคร
119 หมู่ 9 ต.ชนบท อ.เมือง จ.สกลนคร 52100
โทร.0-5423-7399

โครงการ :
ก่อสร้างศูนย์สุขภาพและ
การเรียนรู้ตลอดชีวิต

ที่ปรึกษา :

ออกแบบโดย :
งานอาคารสถานที่
กองกลาง สำนักงานอธิการบดี

สถาปนิก : *[Signature]*
ศาสตราจารย์พิเศษ ไพฑูริย์พงษ์ วัชราภรณ์ 2-สถ. 210
นาย ชัยชัย ชัยนันดา 3-สถ. 20373

วิศวกรโยธา : *[Signature]*
นาย ชัยวัฒน์ ชัยนันดา 3-สถ. 20373

วิศวกรไฟฟ้า :
นาย ชัยวัฒน์ ชัยนันดา 3-สถ. 20373

วิศวกรเครื่องกล :
นาย ชัยวัฒน์ ชัยนันดา 3-สถ. 20373

เขียนแบบ :

มาตราส่วน :

รายการแก้ไข		
ครั้งที่	รายละเอียด	จ/ด/ป
5		
6		

แบบแสดง :

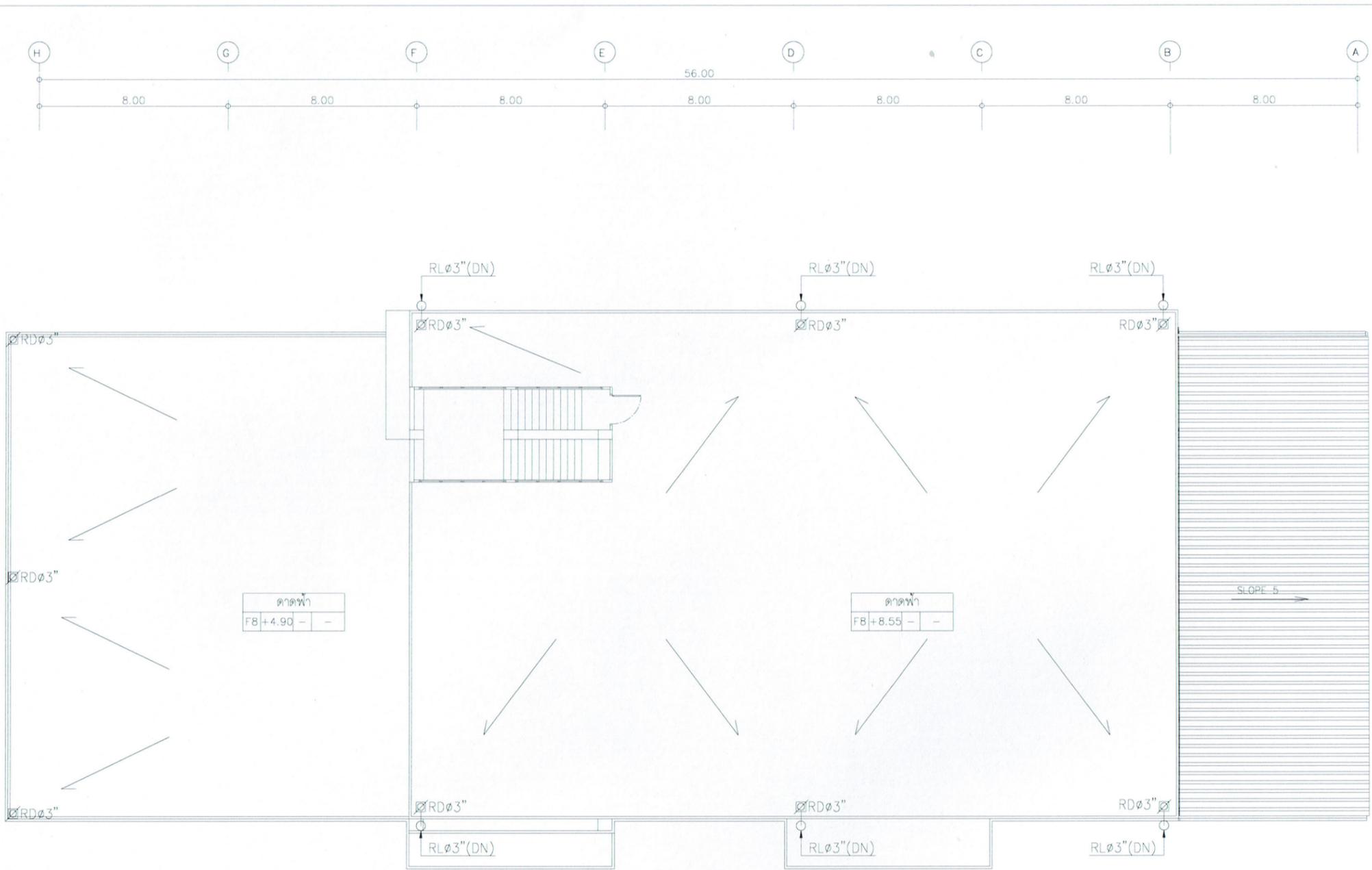
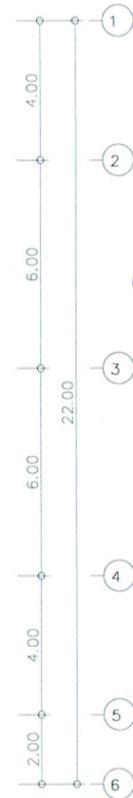
แปลนสุขาภิบาลชั้นดาดฟ้า

อนุมัติวันที่ :

แผ่นที่ :	รวม :
SN-103	แผ่น

หมายเหตุ :

หมายเหตุ วัสดุต่างๆระบุเป็นเมตรเว้นแต่ระบุ
เป็นอย่างอื่น



แปลนสุขาภิบาลชั้นดาดฟ้า
มาตราส่วน 1 : 200

[Signature]
นายชัย ชัยนันดา
ภ.สถ. 8267



มหาวิทยาลัยราชภัฏรำไพพรรณี
119 หมู่ 9 ต.ระยอง อ.เมือง จ.รำไพพรรณี 52100
โทร.0-5423-7399

โครงการ :
ก่อสร้างศูนย์สุขภาพและ
การเรียนรู้ตลอดชีวิต

ที่ปรึกษา :

ออกแบบโดย :
1 งานอาคารสถานที่
กองกลาง สำนักงานอธิการบดี

สถาปนิก : *[Signature]*
ศาสตราจารย์ ดร. โยงยุทธ พงษ์พานิช ว-สถ 710
นาย อภิรักษ์ อธิวัฒน์ ว-สถ 20373

วิศวกรโยธา : *[Signature]*
นาย ชัยวัฒน์ อธิวัฒน์ ว-สถ 20373

วิศวกรไฟฟ้า :
นาย อานนท์ พงษ์สิงห์ ว-พ 1096

วิศวกรสุขาภิบาล :
นาย นิทัศน์ อธิวัฒน์ ว-สถ 20373

วิศวกรเครื่องกล :

เขียนแบบ :

มาตรฐาน :

รายการแก้ไข

ครั้งที่	รายละเอียด	ว/ด/ป
2A		
1A		

แบบแสดง :

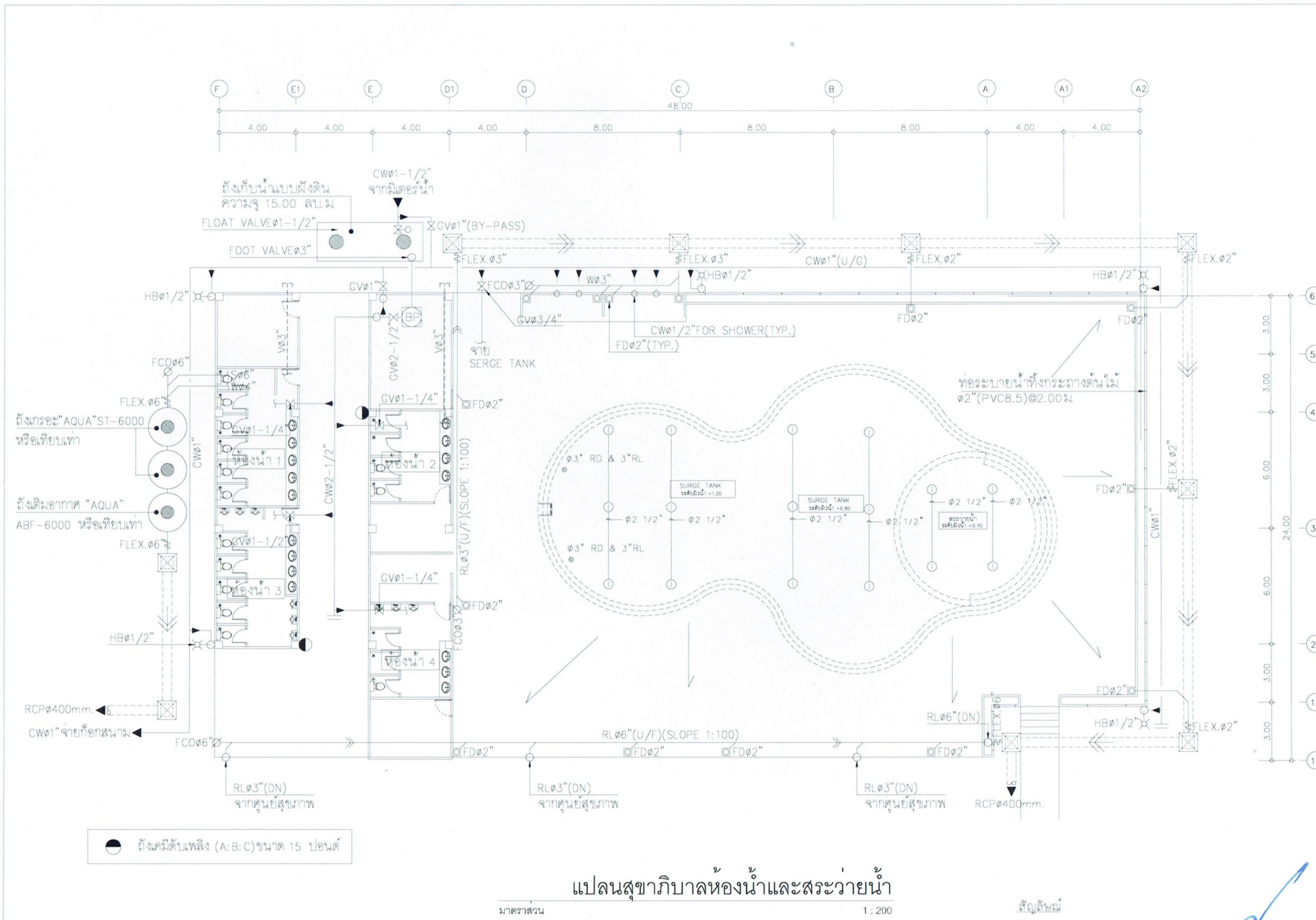
แปลนสุขาภิบาลห้องน้ำ
และสระว่ายน้ำ

อนุมัติวันที่ :

แผ่นที่ : SN-104
รวม : แผ่น

หมายเหตุ :

หมายเหตุ มิติต่างๆจะเป็นเมตรเว้นแต่ระบุ
เป็นอย่างอื่น



● ถึงระดับเพดาน (A:B:C) ขนาด 15 ปอนด์

แปลนสุขาภิบาลห้องน้ำและสระว่ายน้ำ

มาตรฐาน 1:200

BP หรือปั๊มหน้าอัดแรงดัน จำนวน 1 ชุดประกอบด้วยปั๊มหน้า 2 ตัว แต่ละตัวมีอัตราการสูบน้ำ 14.00 ลิบม/ชม ที่ความสูง 16.00 เมตร ขับโดยมอเตอร์ขนาดไม่ต่ำกว่า 1.00 กิโลวัตต์ที่ 2,900 รอบต่อนาที (1 เฟส/220 โวลท์/50 เฮิรตซ์) พร้อมทั้งอัดแรงดันขนาด 100 ลิตรจำนวน 1 ชุดประกอบสำเร็จจากโรงงาน ยี่ห้อ GRUNDFOS หรือเทียบเท่า โดยปั๊มทำงานสลับกันทีละชุด

สัญลักษณ์
 □ GLOBE VALVE
 ⊠ หัวน้ำพุร้อน NCA-050 สามารถพ่นได้สูง 0.60 เมตร
 ○ FLOOR INLET
 ∇ MAIN DRAIN
 << VACCUM FITTING

นายชัย ชัยนันดา
ภ.สถ. 8267



มหาวิทยาลัยราชภัฏลำปาง
119 หมู่ 9 ต.ชมพู อ.เมือง จ.ลำปาง 52100
โทร.0-5423-7399

โครงการ :
ก่อสร้างศูนย์สุขภาพและ
การเรียนรู้ตลอดชีวิต

ที่ปรึกษา :

ออกแบบโดย :
งานอาคารสถานที่
กองกลาง สำนักงานอธิการบดี

สถาปนิก : *[Signature]*
นาย ชัย ชัยนันดา โทร.081-710
นาย ชัยพร (อานันท์) โทร.081-20373

วิศวกรโยธา : *[Signature]*
นาย ชัยวัฒน์ พงษ์อนันต์ โทร.081-710

วิศวกรไฟฟ้า :
นาย ชานนท์ พงษ์อนันต์ โทร.081-710

วิศวกรสุขาภิบาล : *[Signature]*
นาย ชัย ชัยนันดา โทร.081-710

วิศวกรเครื่องกล :

เขียนแบบ :
มาตราส่วน :

รายการแก้ไข

ครั้งที่	รายละเอียด	ว/ด/ป

แบบแสดง :

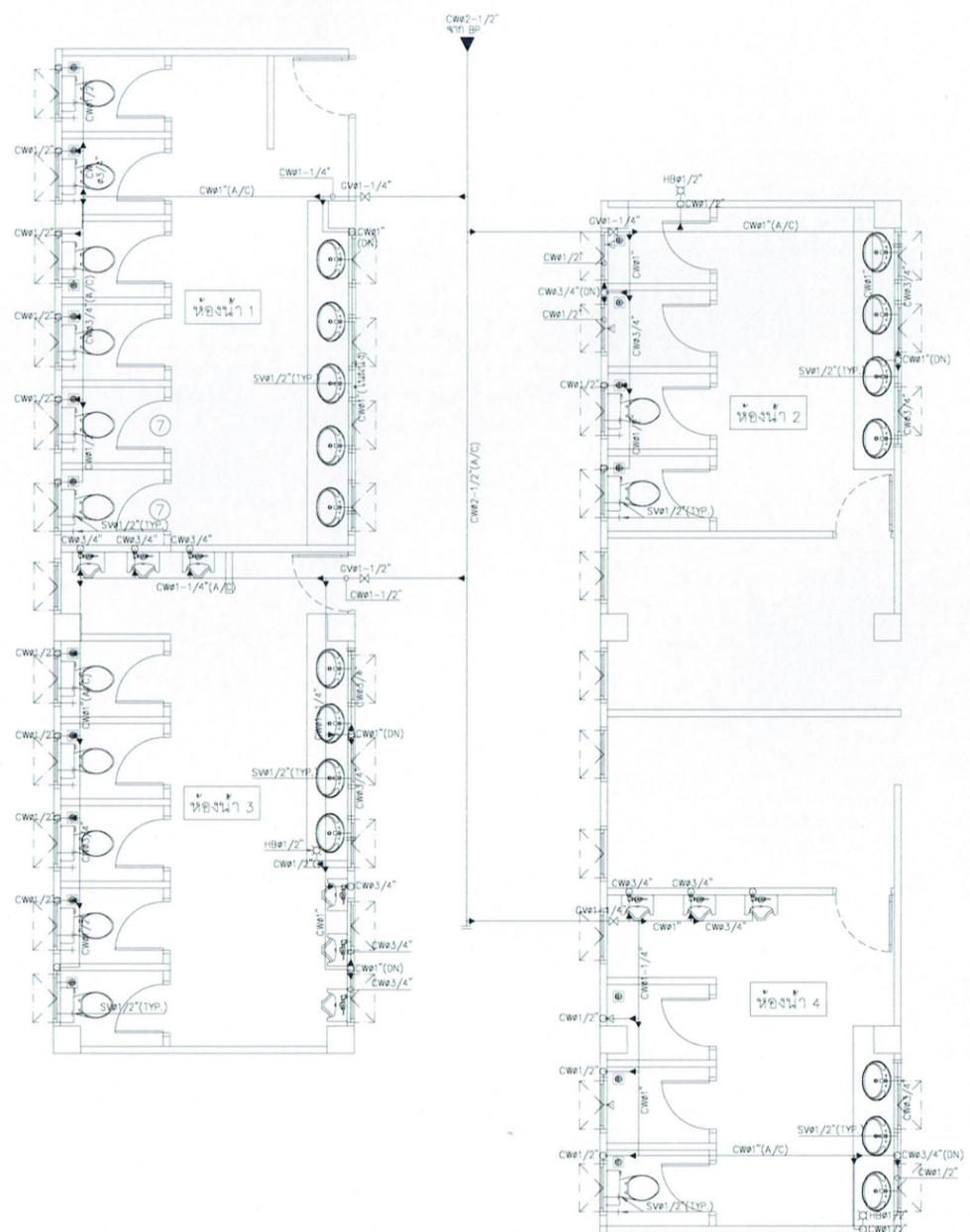
แบบสุขาภิบาลห้องน้ำ
1,2,3 และ 4
(C,W,S,W & V.)

อนุมัติวันที่ :

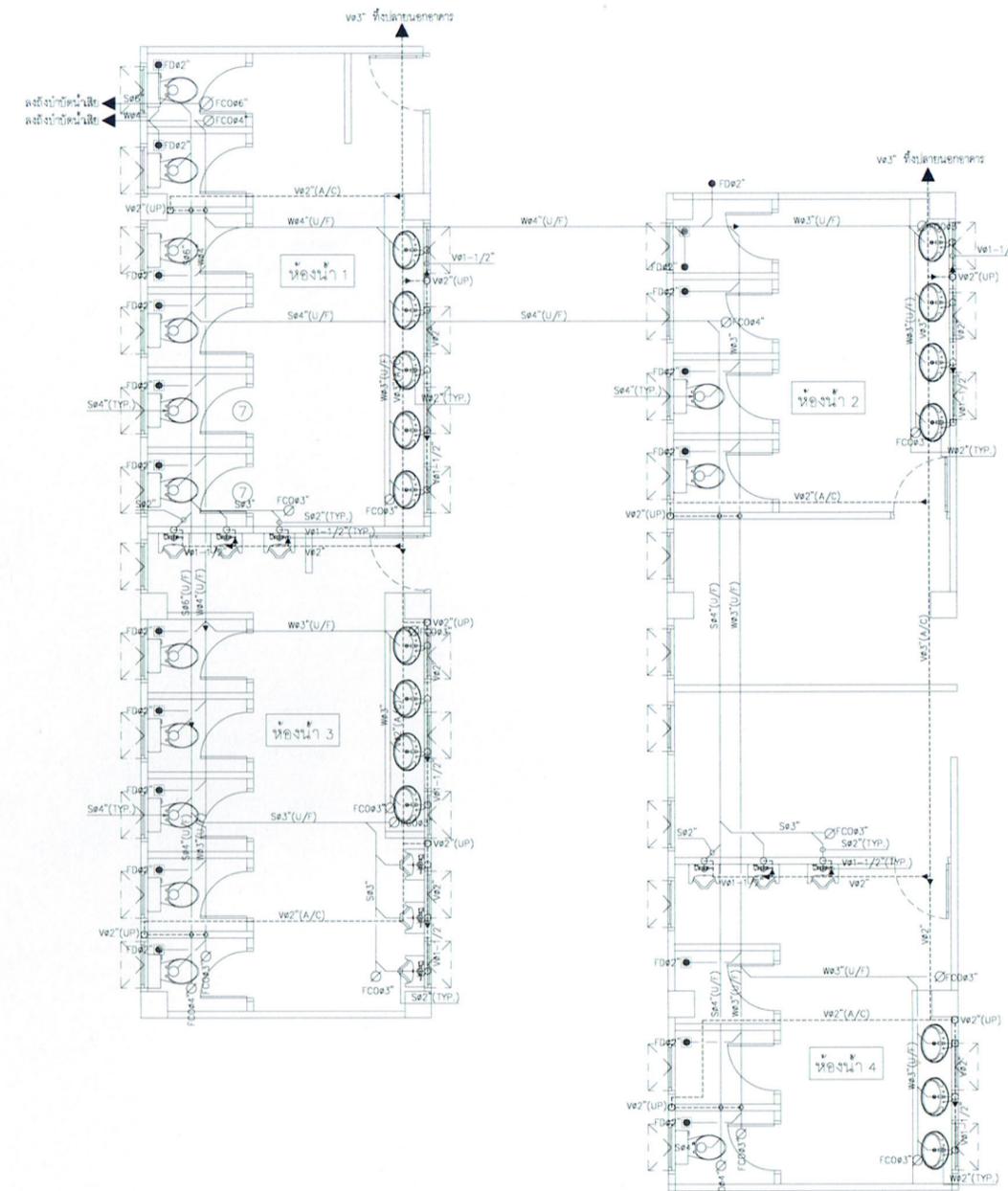
แผ่นที่ : SN-105
รวม : ๕ แผ่น

หมายเหตุ :

หมายเหตุ มิติต่างๆระบุเป็นเมตรเว้นแต่ระบุ
เป็นอย่างอื่น



แบบสุขาภิบาลห้องน้ำ 1, 2, 3 และ 4 (C.W.)
SCALE 1:50



แบบสุขาภิบาลห้องน้ำ 1, 2, 3 และ 4 (S,W & V.)
SCALE 1:50

[Signature]
นายชัย ชัยนันดา
ภ.ศด. 8267



มหาวิทยาลัยราชภัฏสกลนคร
119 หมู่ 9 ต.ชนบท อ.เมือง จ.สกลนคร 52100
โทร.0-5423-7399

โครงการ :
ก่อสร้างศูนย์สุขภาพและ
การเรียนรู้อัจฉริยะ

ที่ปรึกษา :

ออกแบบโดย :
งานอาคารสถานที่
กองกลาง สำนักงานอธิการบดี

สถาปนิก :
ศาสตราจารย์พิเศษ โยชูวงศ์สิงห์ งาม 710
นาย ชัยวัฒน์ ชื่นชูชัยกิจ 7-88 20373

วิศวกรโยธา :
นาย ชัยวัฒน์ ชื่นชูชัยกิจ 7-88 20373

วิศวกรไฟฟ้า :
นาย ชัยวัฒน์ ชื่นชูชัยกิจ 7-88 20373

วิศวกรสุขาภิบาล :
นาย ชัยวัฒน์ ชื่นชูชัยกิจ 7-88 20373

วิศวกรเครื่องกล :

เขียนแบบ :

มาตรฐาน :

รายการแก้ไข

ครั้งที่	รายละเอียด	ว/ด/ป

แบบแสดง :

แผนภูมิระบบสายพานน้ำ

อนุมัติวันที่ :

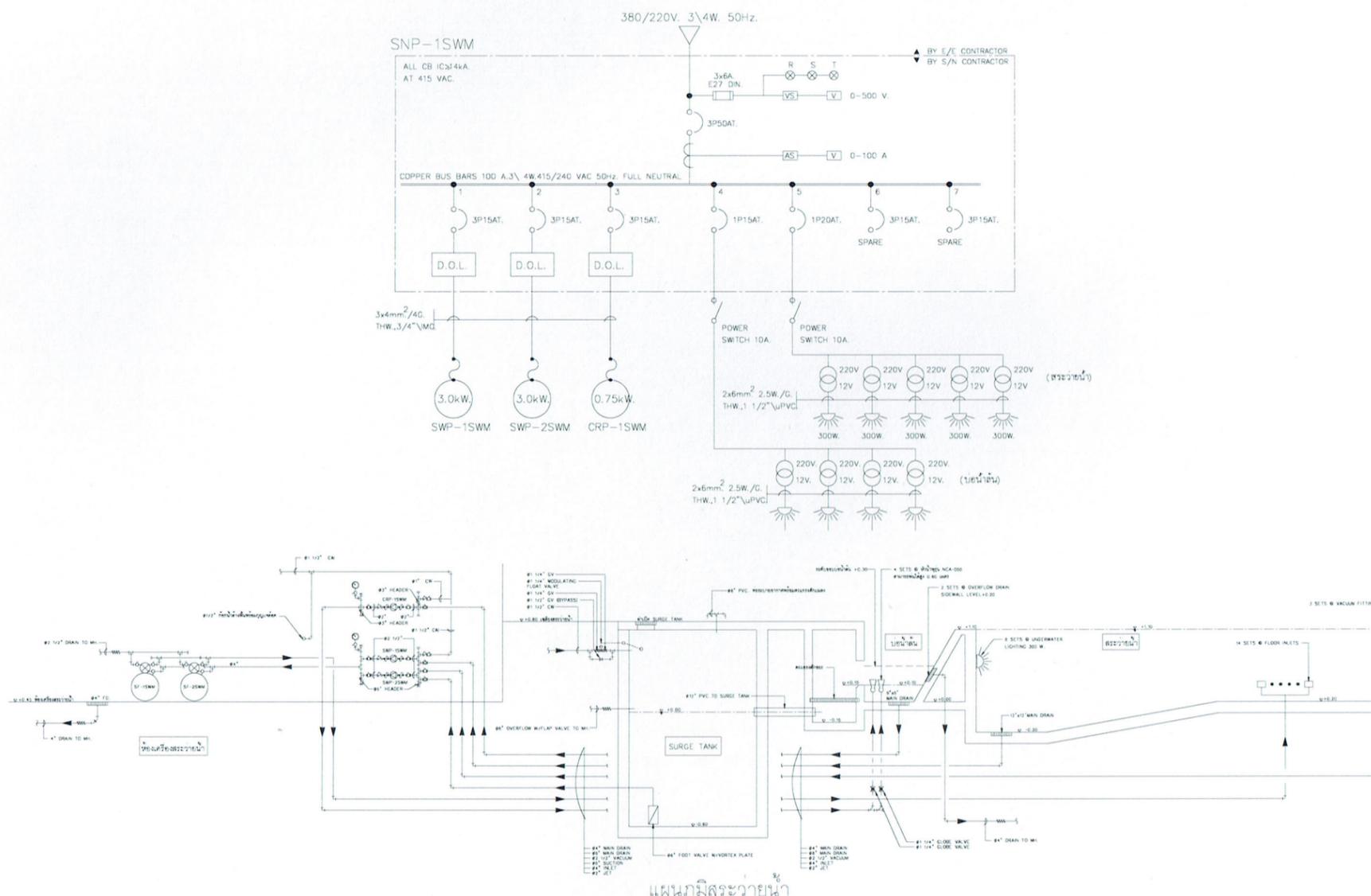
แผ่นที่ : SN-106
รวม : แผ่น

หมายเหตุ :

หมายเหตุ : มีติดกำแพงเป็นเมตรเว้นแต่จะระบุ
เป็นอย่างอื่น

ตารางเครื่อง

ITEM	SYMBOL	DESCRIPTION	LOCATION	SYSTEM COMPONENT & SPECIFICATION	CAPACITY	ELECTRICAL DATA			CONTROL FUCTION & CONTROL DEVICE
						KW.	RPM	V/e/Hz.	
1	SWP-1SWP SWP-2SWM	SWIMMING POOL PUMP	SWIMMING POOL PUMP	SELF-PRIMING END SUCTION CENTRIFUGAL PUMP COMPLETE W/STRAINER BASKET DESIGNED FOR SWIMMING POOL	Q = 130 GPM. H = 45 FT. (65% PER PUMP)	3	2,900	380/3/50	TIMER CONTROL
2	CRP-1SWM	SWIMMING POOL PUMP	SWIMMING POOL PUMP	SELF-PRIMING END SUCTION CENTRIFUGAL PUMP COMPLETE W/STRAINER BASKET DESIGNED FOR SWIMMING POOL	Q = 35 GPM. H = 45 FT.	0.75	2,900	380/3/50	TIMER CONTROL
1	SF-1SWM SF-2SWM	HI RATE SAND FILTER	SWIMMING POOL PUMP	HIGH RATE SAND FILTER SPECIALLY DESIGNED FOR SWIMMING POOL (65% PER FILTER)	Q = 130 GPM. FILTER AREA ≥ 6.50 FT. ²	-	-	-	MANUAL OPERATED BY MULTIPORT VALVE



แผนภูมิระบบสายพานน้ำระบบเกลือ
มาตรฐาน 1:200
นายชัย ชัยนันดา
ก.ส. 8267



มหาวิทยาลัยราชภัฏรำไพภัง
119 หมู่ 9 ต.หนองขาม อ.เมือง จ.ลำปาง 52100
โทร.0-5423-7399

โครงการ :
ก่อสร้างศูนย์สุขภาพและการเรียนรู้ตลอดชีวิต

ที่ปรึกษา :

ออกแบบโดย :
งานอาคารสถานที่
กองกลาง สำนักงานอธิการบดี

สถาปนิก : *David Worn*
ศาสตราจารย์ ดร. ไพฑูริย์ พึ่ง 2-สค. 710
นาย อธิวัฒน์ อภิวัฒน์ 2-สค. 20373

วิศวกรโยธา : *Chai*
นาย ชัยชนะ อภิวัฒน์ 2-สค. 1111

วิศวกรไฟฟ้า : *Chai*
นาย ชัยชนะ พงษ์ธรรม 2-สค. 1096

วิศวกรสุขาภิบาล : *Chai*
นาย ชัยชนะ อภิวัฒน์ 2-สค. 1111

วิศวกรเครื่องกล :

เขียนแบบ :
มาตราส่วน :

รายการแก้ไข		
ครั้งที่	รายละเอียด	ว/ด/ป

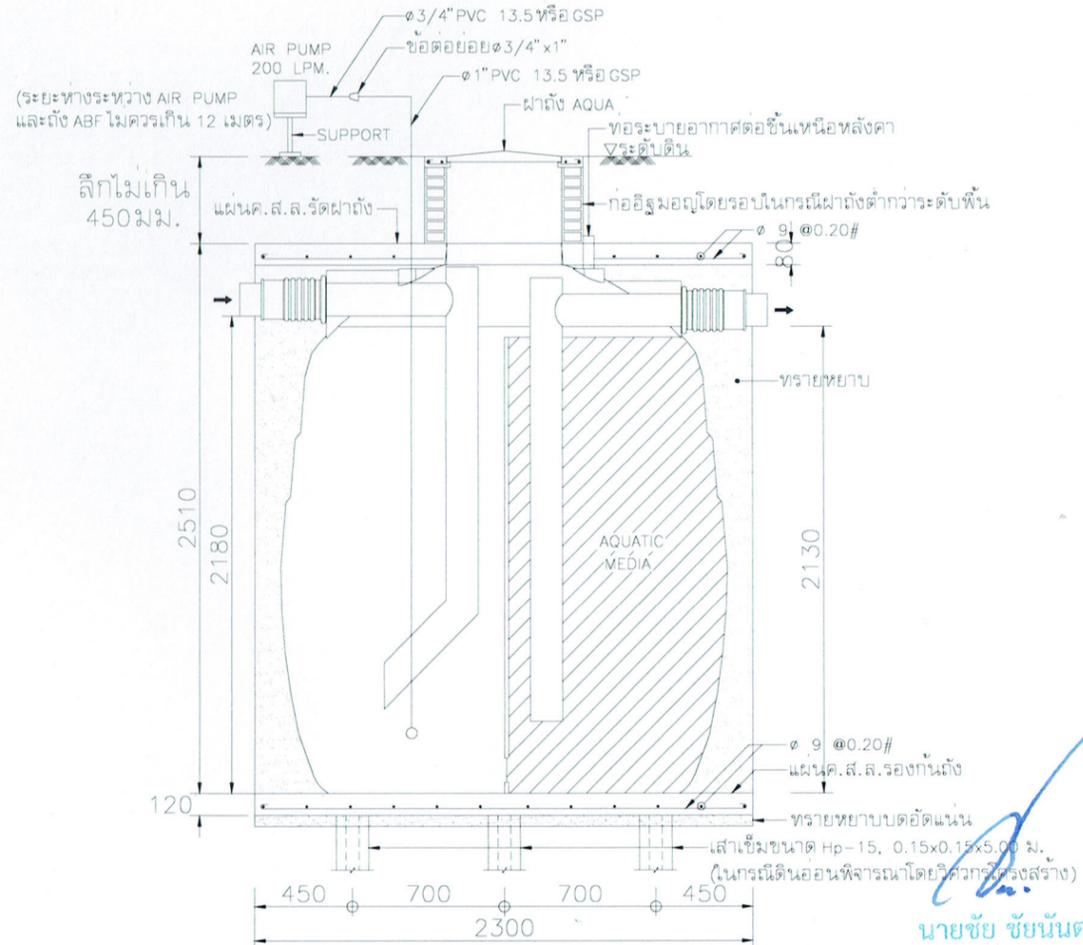
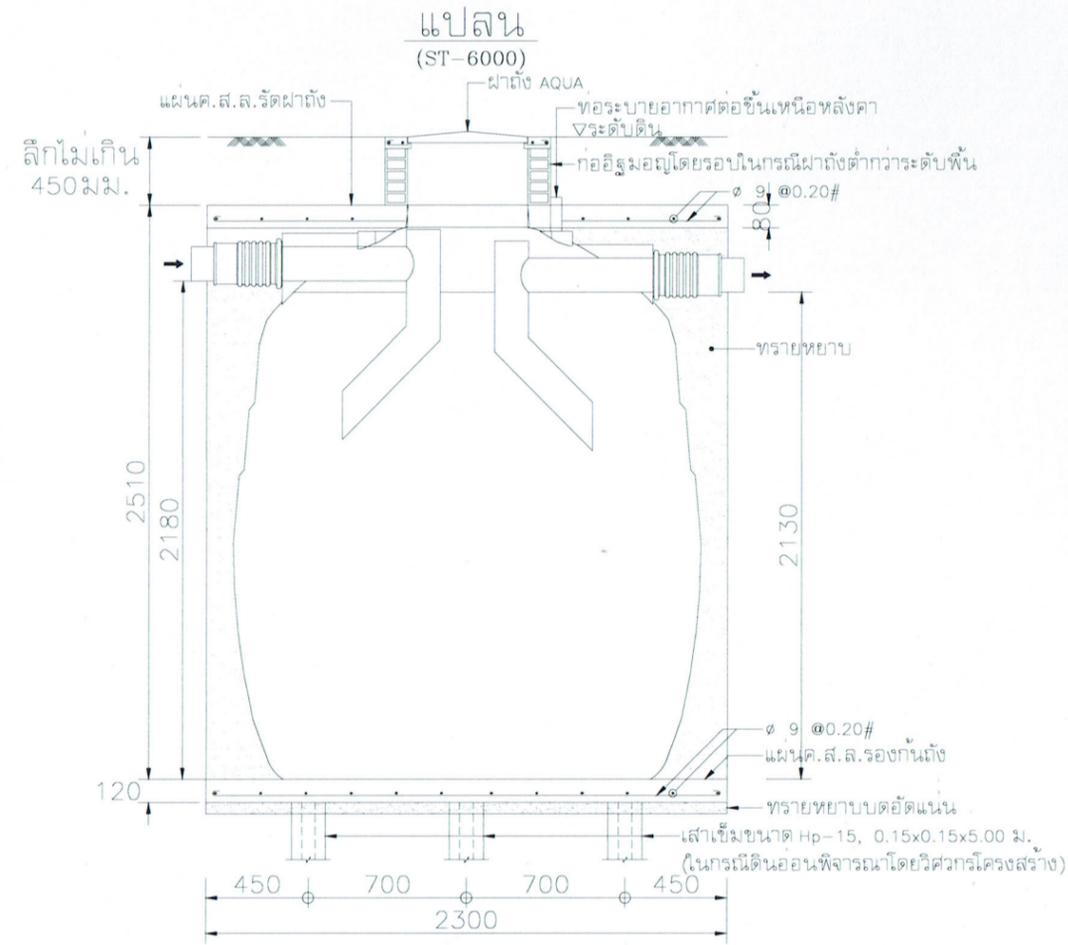
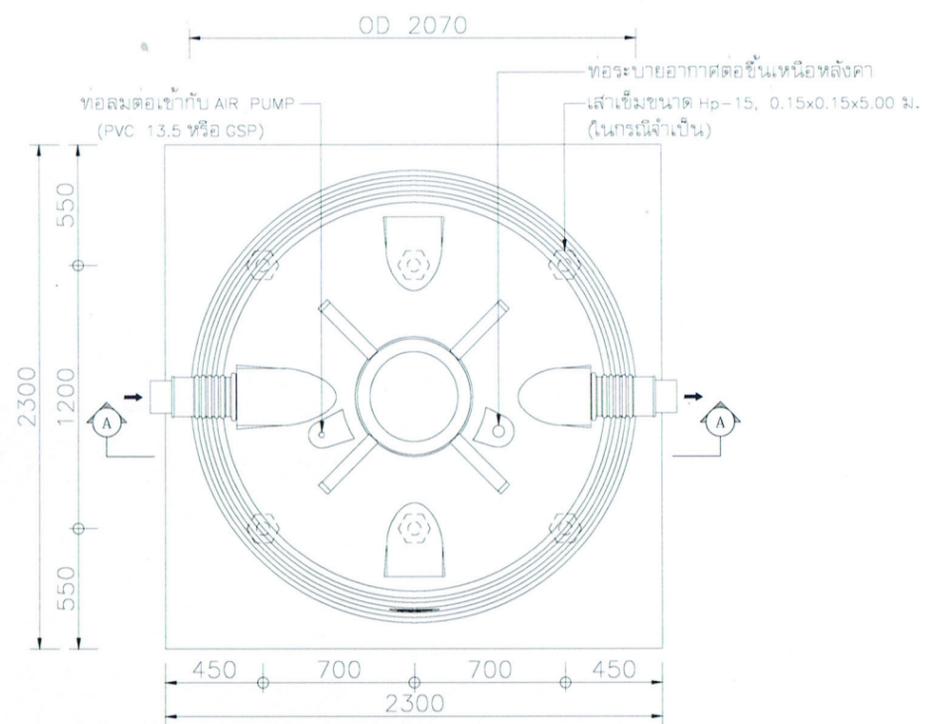
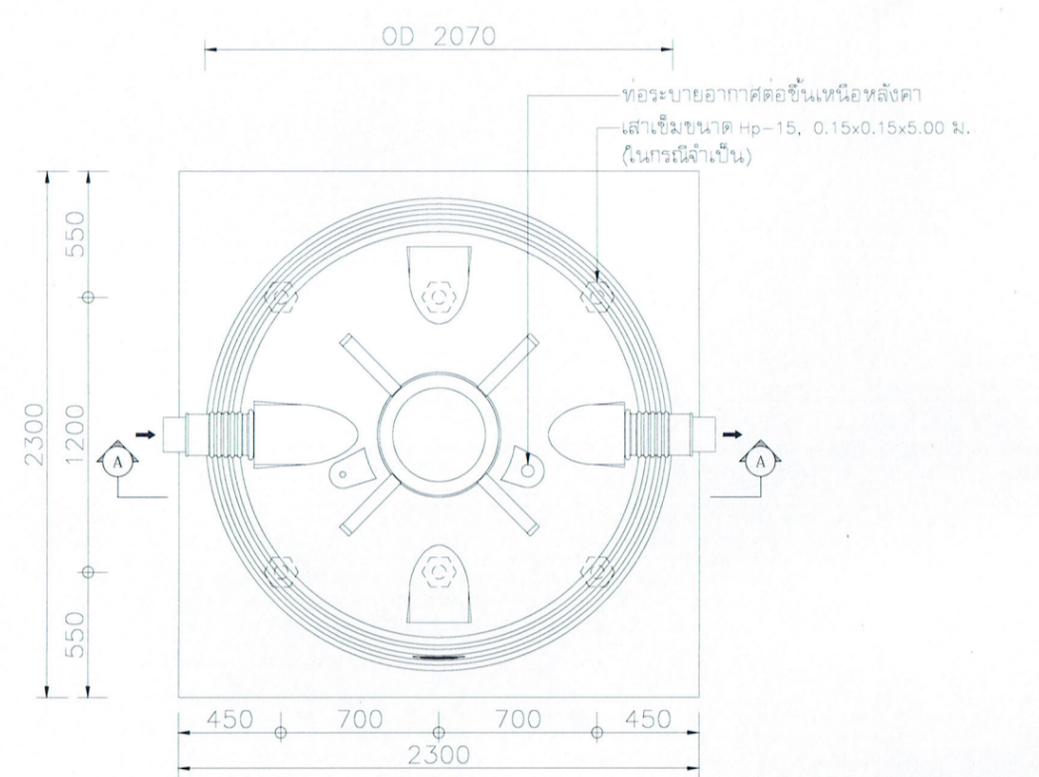
แบบแสดง :
แบบขยายถึงบ้ำบัดน้ำเสีย
สำเร็จรูป

อนุมัติวันที่ :

แผ่นที่ : SN-107
รวม : แผ่น

หมายเหตุ :

หมายเหตุ : มิติต่างๆระบุเป็นเมตรเว้นแต่ระบุเป็นอย่างอื่น



นายชัย ชัยนันดา
ภ.สถ. 8267



มหาวิทยาลัยราชภัฏบุรีรัมย์
119 หมู่ 9 ต.หนอง อ.เมือง จ.บุรีรัมย์ 52100
โทร.0-5423-7399

โครงการ :

ก่อสร้างศูนย์สุขภาพและ
การเรียนรู้ตลอดชีวิต

ที่ปรึกษา :

ออกแบบโดย :

งานอาคารสถานที่
กองกลาง สำนักงานอธิการบดี

สถาปนิก :

ศาสตราจารย์ ดร. วิมลทิพย์ งามเมือง 2-สต. 710
นาย วิมลทิพย์ งามเมือง 2-สต. 20373

วิศวกรโยธา :

นาย ชนิตพร งามเมือง 2-สต. 111

วิศวกรไฟฟ้า :

นาย ชานนท์ พงษ์สิงห์ 2-สต. 1096

วิศวกรสุขาภิบาล :

นาย เฉวี ศรีนพรัตน์ 2-สต. 111

วิศวกรเครื่องกล :

เขียนแบบ :

มาตราส่วน :

รายการแก้ไข

ครั้งที่	รายละเอียด	ว/ด/ป

แบบแสดง :

แบบขยายถึงเก็บน้ำ
สำเร็จรูป

อนุมัติวันที่ :

แผ่นที่ :

SN-108

รวม :

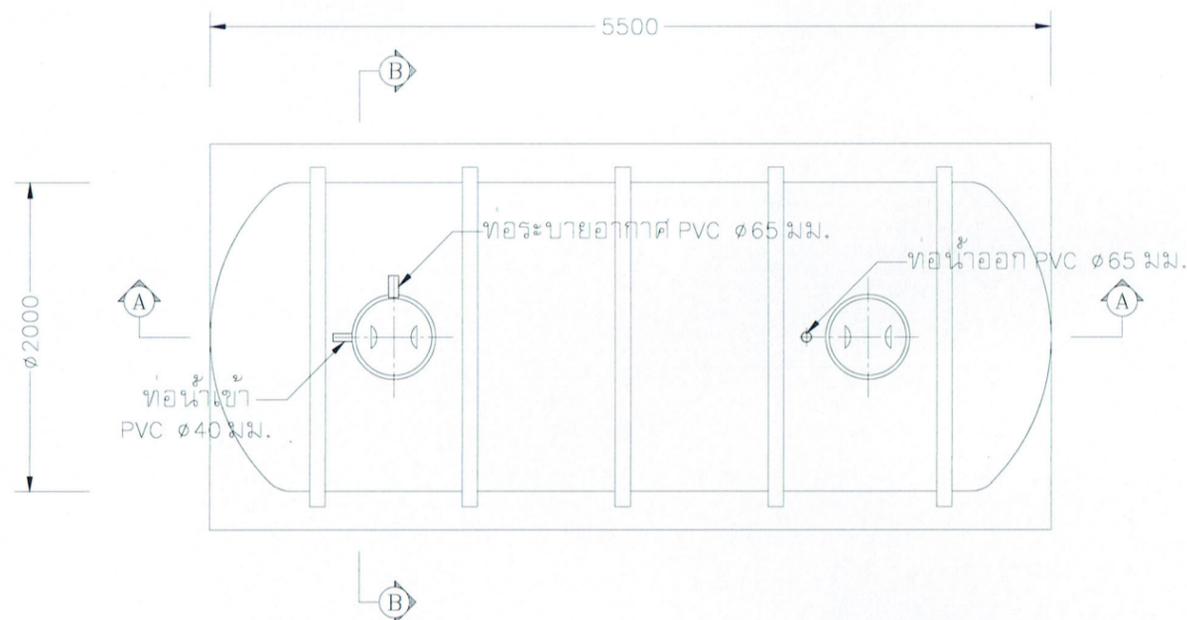
แผ่น

หมายเหตุ :

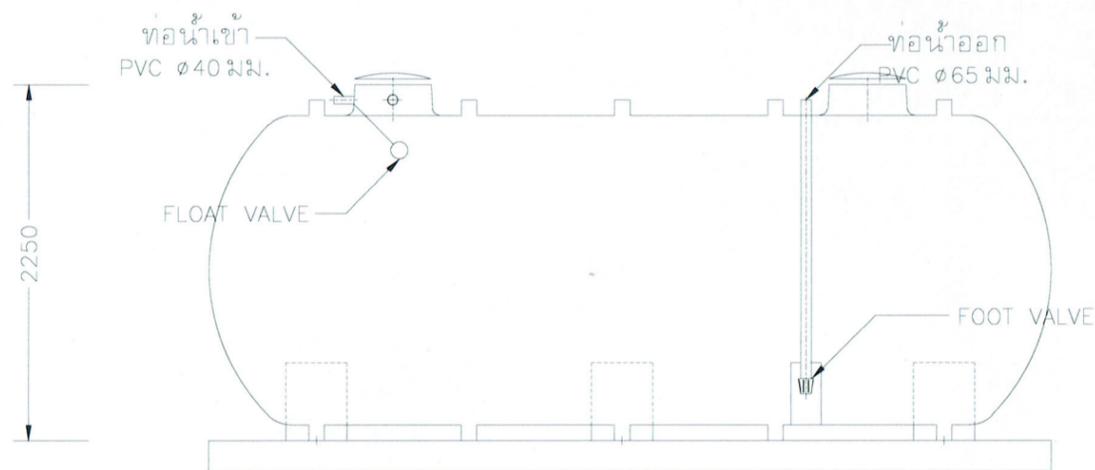
หมายเหตุ มีติดทางระบายน้ำเป็นมาตรฐานแต่อาจ
เป็นอย่างไร

AUF-15000H-2

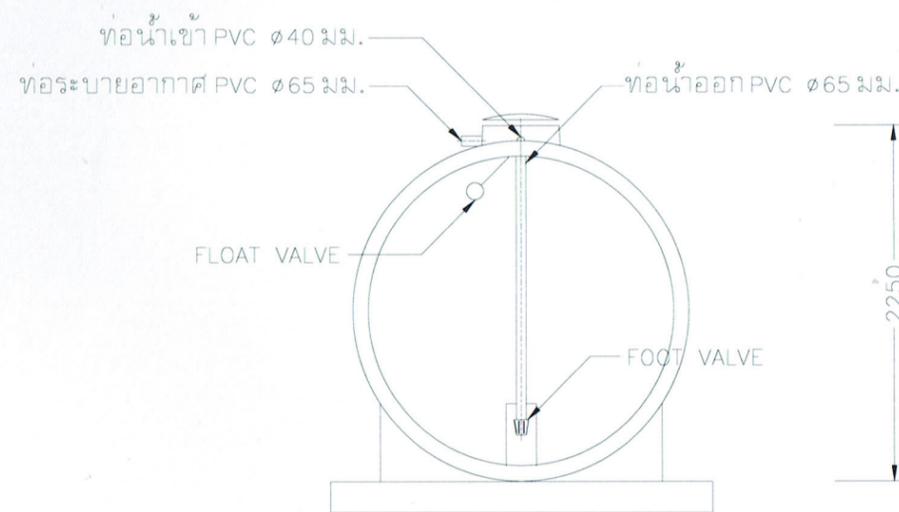
รายการ	รายละเอียด
1. ตัวถัง	วัสดุ FRP , สีฟ้า , ความหนา 7 มม. CAPACITY 15 ลบ.ม.
2. ฝาถัง	วัสดุ ALUMINUM ALLOY
3. FLOAT VALVE	ทองเหลือง
4. FOOT VALVE	ทองเหลือง
5. ท่อ	PVC CLASS 13.5



รูปแปลน



รูปตัด A - A



รูปตัด B - B

นายชัย ชัยนันดา
ภ.สถ. 8267



มหาวิทยาลัยราชภัฏรำไพพรรณี
119 หมู่ 8 ต.หนอง อ.เมือง จ.รำไพพรรณี 52100
โทร 0-5423-7399

โครงการ :
ก่อสร้างศูนย์สุขภาพและ
การเรียนรู้ตลอดชีวิต

ที่ปรึกษา :

ออกแบบโดย :
งานอาคารสถานที่
กองกลาง สำนักงานอธิการบดี

สถาปนิก :
ศาสตราจารย์ ดร. ใหญ่ พงษ์สิงห์ 2-สถ. 710
นาย สิริวัฒน์ ขจรเมธี 3-สถ. 20373

วิศวกรโยธา :
นาย อนันต์ พงษ์สิงห์ 1-โยธา 1096

วิศวกรไฟฟ้า :
นาย ชานนท์ พงษ์สิงห์ 1-โยธา 1096

วิศวกรสุขาภิบาล :
นาย สวัสดิ์ ตรีธรรมานนท์ 1-โยธา 1096

วิศวกรเครื่องกล :

เขียนแบบ :

มาตรฐาน :

รายการแก้ไข

ครั้งที่	รายละเอียด	ว/ด/ป

แบบแสดง :

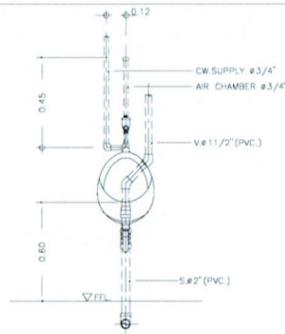
แบบมาตรฐาน 1

อนุมัติวันที่ :

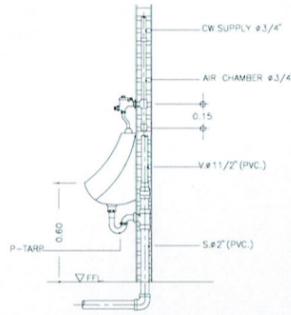
แผ่นที่ : SN-109 รวม : แผ่น

หมายเหตุ :

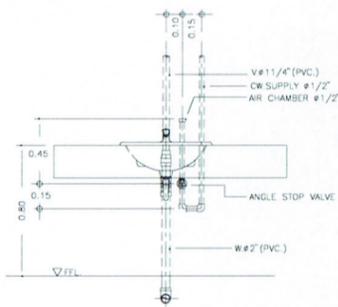
หมายเหตุ มีติดทางระบายเป็นแนวตรงแนวตรง
เป็นอย่างไร



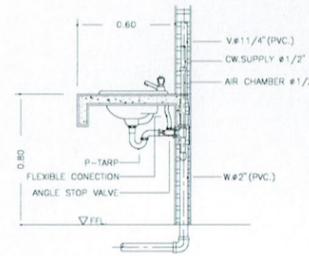
รูปด้านหน้าโถปลิวลภาวะ



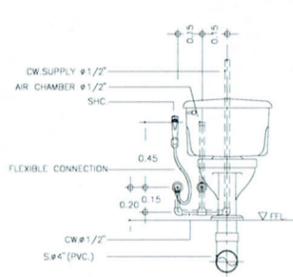
รูปด้านข้างโถปลิวลภาวะ



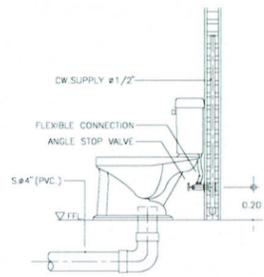
รูปด้านหน้าอ่างล้างหน้า



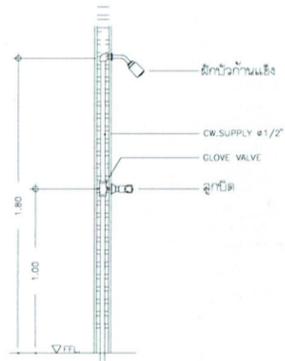
รูปด้านข้างอ่างล้างหน้า



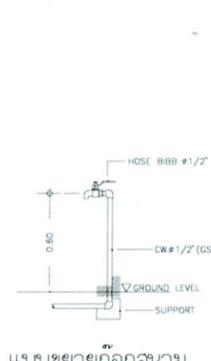
รูปด้านหน้าโถล้างมือเงา



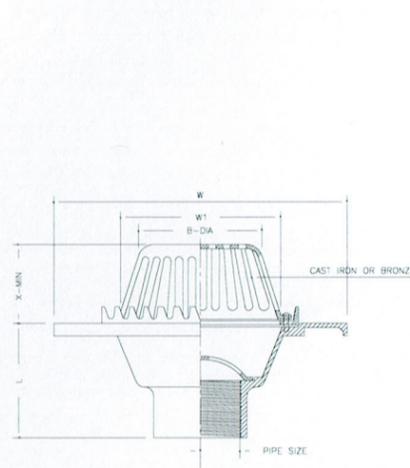
รูปด้านข้างโถล้างมือเงา



แบบขยายฝักบัว

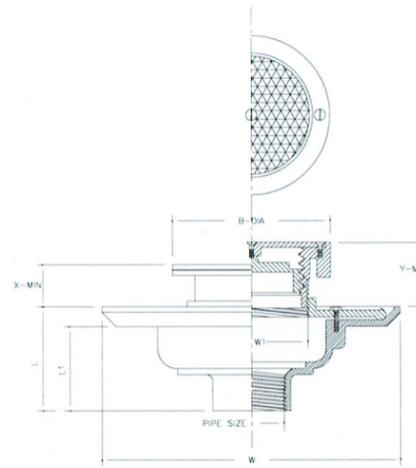


แบบขยายฝักบัว



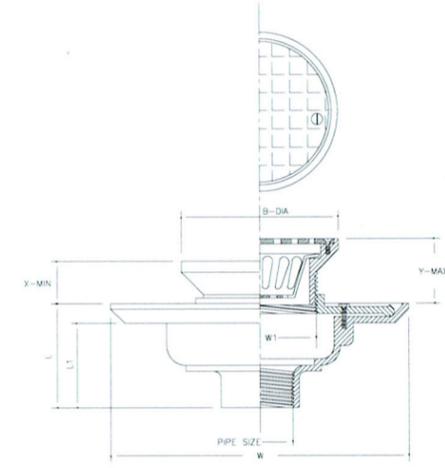
ADJUSTABLE STRAINER						Wgt.
PIPE SIZE	TYPE	B	ADJUSTMENT		FREE 2 AREA(cm)	
			X	Y		
2		143	96		1607	
2 1/2		143	96		1607	
3		143	96		1607	
4		143	96		1607	
5		174	123		3476	
6		174	123		3476	

PIPE SIZE	W	W1	L	L1
2	249	166	102	
2 1/2	249	166	102	
3	249	166	102	
4	249	205	139	
5	249	205	139	
6	249	205	139	



ADJUSTABLE STRAINER						Wgt.
PIPE SIZE	TYPE	B	ADJUSTMENT		FREE 2 AREA(cm)	
			X	Y		
1 1/2		96	22	48		
2		96	22	48		
2 1/2		139.5	27	60		
3		139.5	27	60		
4		139.5	27	60		
5		220.5	50	90		
6		220	50	90		

PIPE SIZE	W	W1	L	L1
1 1/2	160	62	74	58
2	160	62	74	58
2 1/2	227	97	87	70
3	227	97	87	70
4	227	97	87	72
5	270	80	87	60
6	270	80	87	60



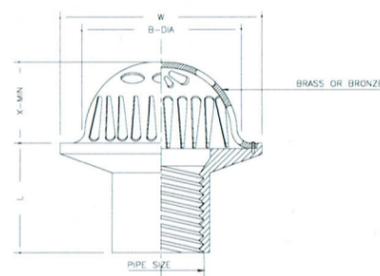
ADJUSTABLE STRAINER						Wgt.
PIPE SIZE	TYPE	B	ADJUSTMENT		FREE 2 AREA(cm)	
			X	Y		
1 1/2		152.5	24	76		
2		152.5	24	76		
3		152.5	24	76		
4		152.5	24	76		
5		223	42	88		
6		223	42	88		

PIPE SIZE	W	W1	L	L1
1 1/2	229.5	118	79	64
2	229.5	118	79	64
2 1/2	229.5	118	79	64
3	229.5	118	79	64
4	229.5	118	79	64
5	274	159	78	52
6	274	159	78	52

แบบขยายหัวโถล้างหน้า

แบบขยายช่องทำความสะอาดที่พื้น

แบบขยายช่องระบายน้ำที่พื้น



ADJUSTABLE OF DOME					
PIPE SIZE	TYPE	B	X	Y	FREE AREA (CM ²)
1 1/2		100	41		87
2		100	41		87
2 1/2		100	41		87
3		100	41		87

PIPE SIZE	w	X
1 1/2	124	45
2	124	45
2 1/2	124	45
3	124	45

แบบขยายช่องระบายน้ำที่กระเบื้องไม้

นายชัย ชัยนันดา
ภ.สถ. 8267



มหาวิทยาลัยราชภัฏรำไพวงศ์
119 หมู่ 9 ต.ชมพู อ.เมือง จ.รำไพวงศ์ 52100
โทร.0-5423-7399

โครงการ :
ก่อสร้างศูนย์สุขภาพและ
การเรือนรูดอชวีต

ที่ปรึกษา :

ออกแบบโดย :

งานอาคารสถานที่
กองกลาง สำนักงานอธิการบดี

สถาปนิก : *Dr. Jiraporn*
ศาสตราจารย์พิเศษ ใหญ่พงษ์ทอง ว-ศบ. 710
นาย ชัยวัฒน์ ชัยวัฒน์ ว-ศบ. 20373

วิศวกรโยธา : *Dr. Jiraporn*
นาย ชัยวัฒน์ ชัยวัฒน์ ว-ศบ. 1177

วิศวกรไฟฟ้า :

นาย ชัยวัฒน์ ชัยวัฒน์ ว-ศบ. 1094

วิศวกรสุขาภิบาล :

นาย ชัยวัฒน์ ชัยวัฒน์ ว-ศบ. 1177

วิศวกรเครื่องกล :

เขียนแบบ :

มาตรฐาน :

รายการแก้ไข		
ครั้งที่	รายละเอียด	ว/ด/ป

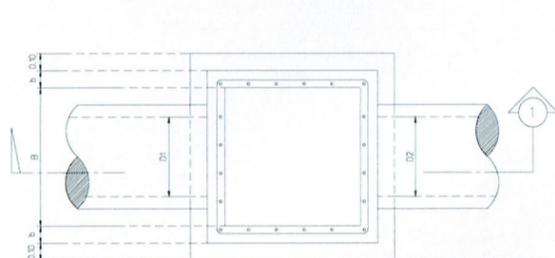
แบบแสดง :
แบบมาตรฐาน 2

อนุมัติวันที่ :

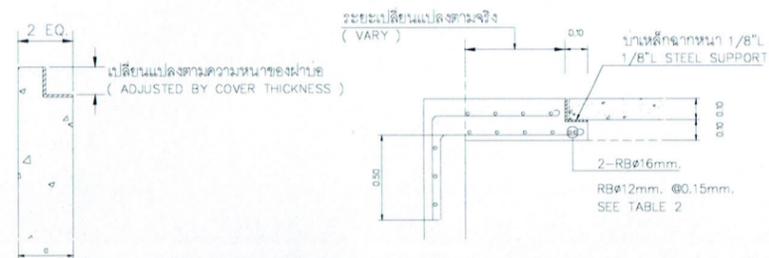
แผ่นที่ : SN-110
รวม : แผ่น

หมายเหตุ :

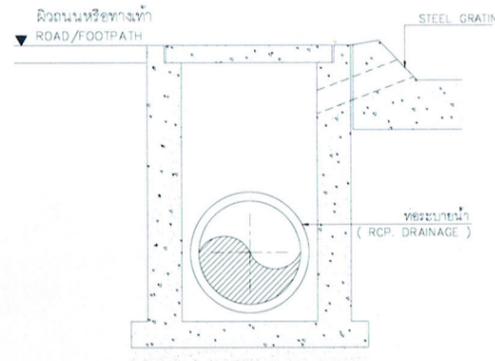
หมายเหตุ วัสดุต่างๆระบุเป็นเมตรเว้นแต่ระบุ
เป็นอย่างอื่น



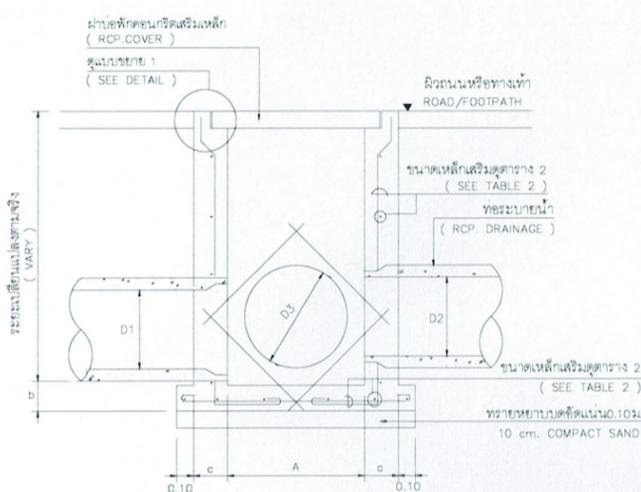
แปลนบ่อพักน้ำ
MANHOLE PLAN



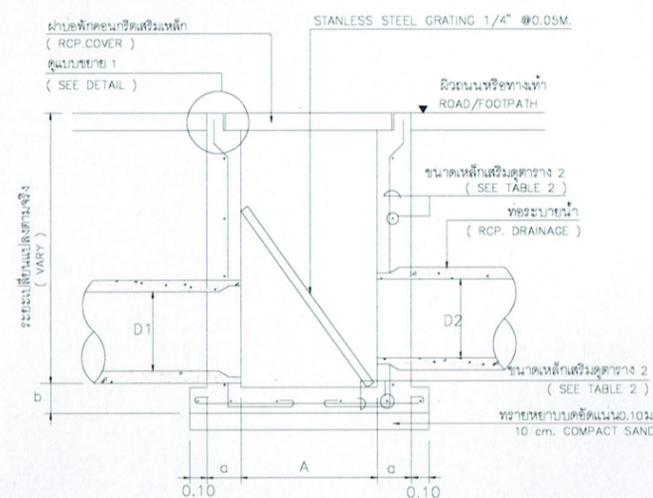
แบบขยาย 1
DETAIL 1



มาตรฐานการระบายน้ำจากถนนลงบ่อพัก
DRAINAGE FROM ROAD TO MANHOLE



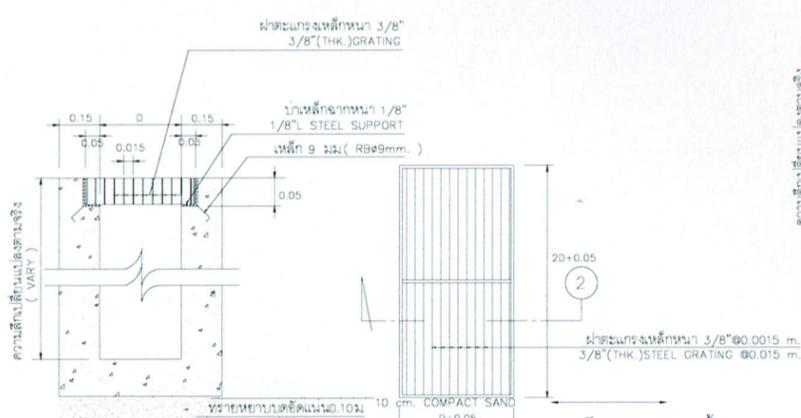
รูปตัด 1
SECTION 1



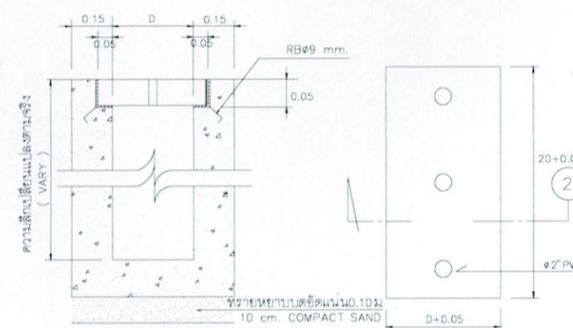
แบบขยายบ่อตรวจสภาพน้ำ
รูปตัด 2

D1,D2,D3(METER)	A(METER)	B(METER)
0.30	0.80	0.60
0.40	0.80	0.60
0.50	0.80	0.80
0.60	0.80	0.80
0.80	1.00	1.00
1.00	1.30	1.30
1.20	1.50	1.50
1.50	1.80	1.80

ตารางที่ 1 แสดงขนาดภายในของบ่อพักน้ำ
TABLE 1 INTERNAL CLEARANCE FOR MANHOLE



รูปตัด 2
DETAIL STEEL GRATING



รูปตัด 2
SECTION 2
แบบขยายฝาปิด คสล.วางระบายน้ำ
DRAINAGE GUTTER WITH COVER

A x B(METER)	a	b	ขนาดเหล็กเสริม (REIN FOR CEMENT)
0.80 x 0.60	0.15	0.15	Ø12 mm. @0.20 m.
0.80 x 0.80	0.15	0.15	Ø12 mm. @0.20 m.
0.80 x 1.00	0.15	0.15	Ø12 mm. @0.20 m.
0.80 x 1.30	0.15	0.15	Ø12 mm. @0.20 m.
0.80 x 1.50	0.15	0.15	Ø12 mm. @0.20 m.
0.80 x 1.80	0.15	0.15	Ø12 mm. @0.20 m.
1.00 x 1.00	0.15	0.15	Ø12 mm. @0.20 m.
1.00 x 1.30	0.15	0.15	Ø12 mm. @0.20 m.

ตารางที่ 2 แสดงขนาดเหล็กเสริมบ่อพักน้ำ
TABLE 2 STEEL BAR FOR MANHOLE

นายชัย ชัยนันตา
ภ.สถ. 8267